

Intieme Terras-sfeer

SOTTEZZA II

De ondergemonteerde serrezonwering

 **weinor**



VEEL DOEK

Zorgeloos tijd doorbrengen onder uw terrasoverkapping – daar zorgt de Sottezza II voor. De decoratieve onderzonwering is mooi van vorm, slank, chic – en past onder vrijwel ieder terrasdak. Een grote keuze aan doekdessins brengt huiselijke sfeer naar buiten – geheel naar uw persoonlijke smaak.





Meer genot
Beste sfeer

De onderhoudsvriendelijke Sottezza II wordt onder de terrasoverkapping geplaatst. Dat zorgt voor bescherming tegen vocht en vuil. Zo blijft het doek mooi en schoon.



AANGENAME SFEER

Of het nu om een serre of terrasdak gaat: wanneer de Sottezza II aanwezig is, wilt u er verblijven. En dat kan ook, omdat dit zonnescherm warmteontwikkeling onder het glas reduceert en voor een comfortabele temperatuur zorgt – ook in de zomer. In de koelere maanden worden de stralen van de zon gebruikt om uw terras te verwarmen. Gelijktijdig biedt de Sottezza II effectieve bescherming tegen schittering.



„Ik creëer mijn terras zoals ik dat wil. Het zonweringdoek moet perfect aansluiten.“



ALS UIT ÉÉN STUK

Doek en frame vormen een beeldschone design-eenheid, welke zich harmonieus bij het totaalbeeld van het huis aansluit.



Doekcollecties
155 dessins



47 framekleuren en
9 WiGa-trendkleuren

BESTE DOEKKWALITEIT – MOOI GEVORMD FRAME

weinor doeken zijn robuust, kleurvast en door de Teflon EXTREME®-uitrusting ook water- en vuilafstotend. De innovatieve techniek van het spindopkleuren brengt de kleurpigmenten diep in de vezels. Dat zorgt voor permanent stralende kleuren. Er zijn meer dan 150 doekdessins om uit te kiezen. Ook de constructie van het frame overtuigt door diversiteit. Meer dan 50 standaard kleuren zijn beschikbaar, alsmede meer dan 150 overige RAL-kleuren. Zo kunt u uw Sottezza II optisch perfect op uw terrasoverkapping afstemmen.



„Mijn terras is als een korte vakantie -
tot diep in de nacht.“

LANGER GENIETEN

Ook wanneer het vroeg koud en donker wordt – met de Sottezza II blijft het onder uw terrasoverkapping lang aangenaam. Daarvoor zorgt de sfeervolle LED-verlichting en het weinor verwarmingssysteem Tempura. Beiden kenmerken zich door een hoge energie-efficiëntie en laten zich per afstandsbediening eenvoudig bedienen en dimmen. Optische plus: de high-power LED-verlichting is in de cassette van het scherm geïntegreerd. Daardoor is het systeem één geheel.

SOTTEZZA II LED

De dimbare LED-spots hebben een levensduur van 30.000 uur.





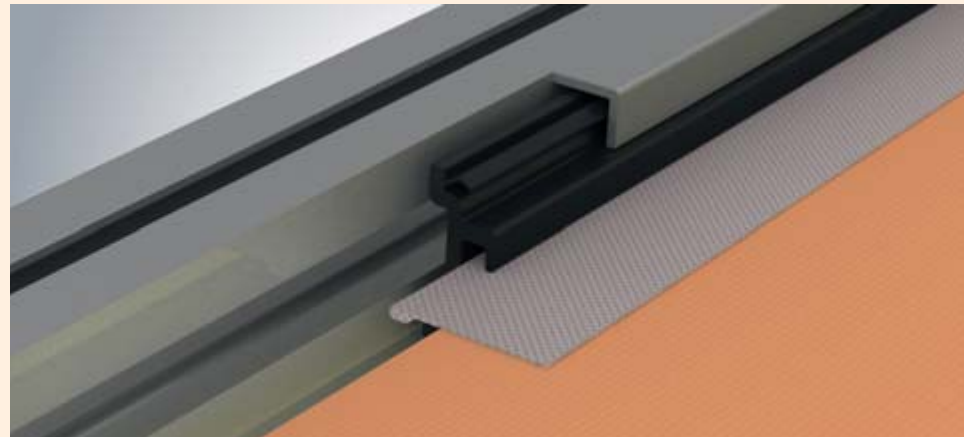
HEEL MOOI STRAK



De weinoor serrezonwering Sottezza II overtuigt door de modernste technologie, welke voor een strak doek zorgt. Twee varianten biedt weinoor aan: Sottezza II Stretch en Sottezza II OptiStretch. Door de OptiStretch-techniek zit het doek vast in het transportprofiel – net als bij een ritssluiting. Overig voordeel van OptiStretch: er ontstaan geen zichtbare lichtspelen, de algemene indruk wekt consistentie en homogeniteit.

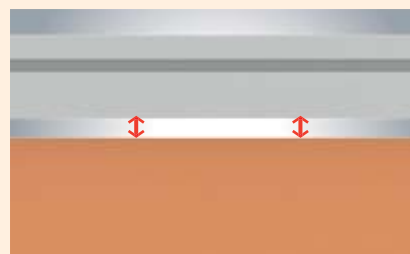


SOTTEZZA II OPTISTRETCH – beste doekspanning rondom



Zoals de open doorsnede laat zien, wordt bij de Sottezza II OptiStretch het doek vast in het transportprofiel gevoerd.

Sottezza II OptiStretch is aan 4 kanten gespannen. Dat vermindert de kans op het doorhangen van het doek enorm. Ook het probleem van hangende kanten is nu verleden tijd.



Bij de prijsgunstigere Sottezza II Stretch blijft de lichtspleet bestaan.

Bij de basis-versie **Sottezza II Stretch** is het doek aan 2 kanten vast gespannen. Een sterk spansysteem met trektechniek minimaliseert de doekdoorhang en vermindert de kans op hangende kanten.

Sfeermaakster

OOK ALS HET GAAT OM TECHNIEK

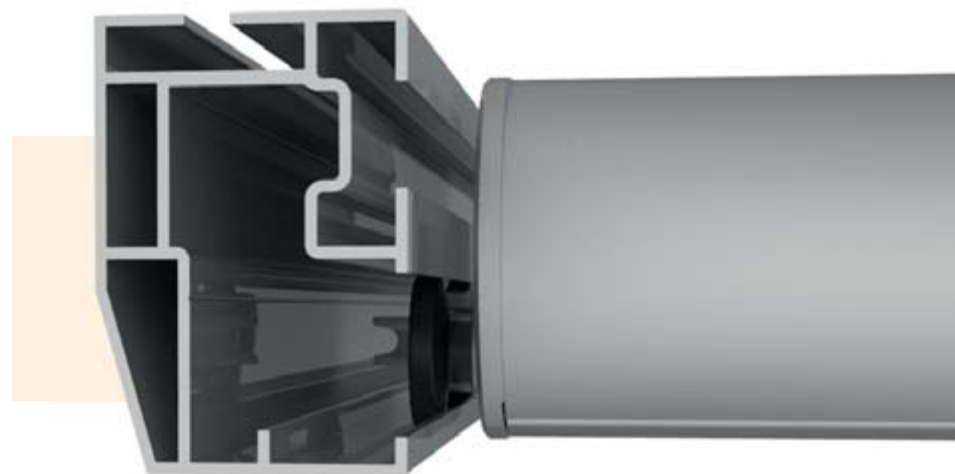
Succesvol design is niet alleen een kwestie van kleuren en vormen. De techniek erachter moet kloppen. Helemaal wanneer het om een strak doek gaat.

Zodat de stof zijn rechte lijnen lang behoudt, zet weinor bij de Sottezza II OptiStretch en Sottezza II Stretch een zelf ontwikkelde, jarenlang bewezen spanstelsel in. Een belangrijk onderdeel van dit systeem is een scheur- en trekvast koord. Zijn voorbeeld komt uit de zeiltechnologie, waarbij een hoge weerstand noodzakelijk is, weinor heeft deze techniek op haar zonneschermen toegepast.

Het resultaat: een robuuste constructie, welke met kracht voor een strak doek zorgt – en binnen een blijvende goede sfeer op het terras garandeerd.

WEINOR LOOPWERKSYSTEEM – NAUWKEURIG EN GELUIDSARM

Het weinor loopwerksysteem blinkt uit door lage rolweerstand. Daardoor laat het zonnescherf zich bijzonder licht en stil in- en uitsturen.





MEER COMFORT DANKZIJ AFSTANDSBEDIENING

Met de weinor BiConnect afstandsbediening kunt u zonwering, verlichting en verwarming eenvoudig bedienen. Met de voorgeprogrammeerde handzender BiEasy met of zonder display, in zilver of zwart – of ook met de BiEasy App.

De zonsensor laat het zonnescherm automatisch uitsturen – of u nu thuis bent of niet. Zo heerst er op uw terras, ook bij grote hitte, altijd een aangenaam klimaat. Indien gewenst staan ook de domotica-systemen io-homecontrol® van Somfy of het Somfy besturingssysteem RTS ter beschikking.



Handzender met LED BiEasy 1M of 5M

BiEasy display-handzender 15 M en BiEasy App



U kunt uw terrastechniek ook met io-homecontrol® van somfy besturen, of met somfy RTS.



118522

6.000/11/14/118522-0000 Z Technische wijzigingen voorbehouden. Kleurafwijkingen kunnen druktechnisch optreden.



weinor GmbH & Co. KG
Mathias-Brüggen-Straße 110 | 50829 Keulen | www.weinor.nl

Zonneschermen Terrasoverkappingen Glasoases®