

Onderhouds- en gebruiksaanwijzing

Vaste beglazing w50-c

**Venstervleugels, deur en parallelle schuifkanteldeur
w50-c**

Zijelement CLASSIC w50-c

Zijelement SUPER LITE w50-c

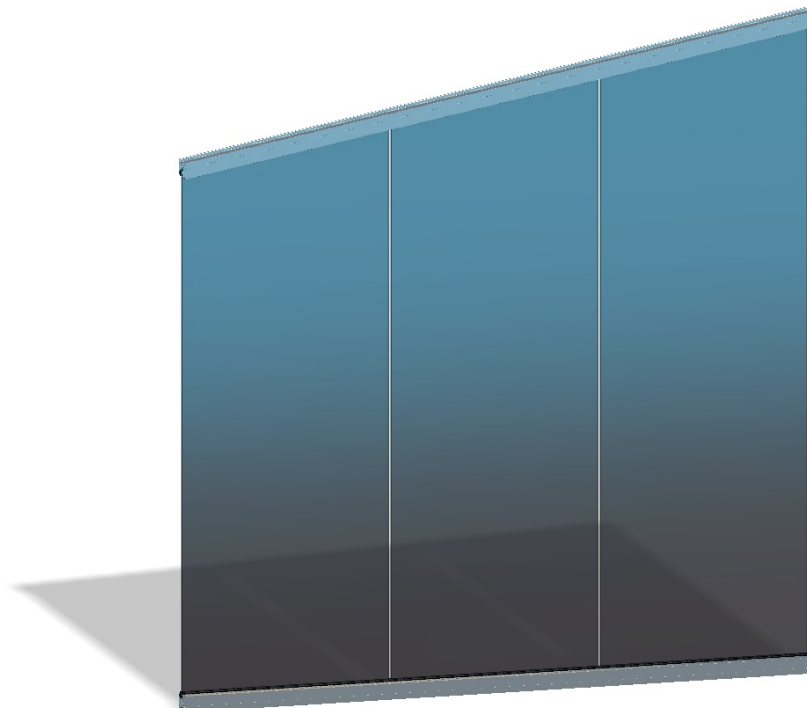
Zijelement LITE w50-c

Profielloos vast glas

SUPER LITE w50-c

Grendel voor Terrazza

Zijelement trapeziumdoek



Belangrijke instructies voor vakhandelaren en eindgebruikers

Vóór ingebruikname volledig doorlezen!
De handleiding moet bij de eindgebruiker blijven



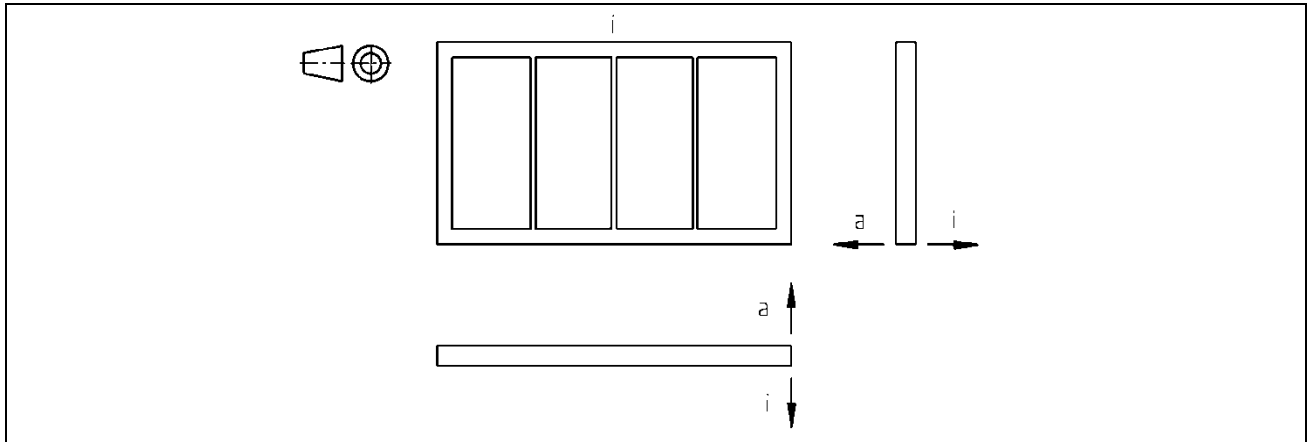
117341

1	Inhoudsopgave	
1	Inhoudsopgave	2
2	Lezen van de onderhouds- en gebruiksaanwijzing	3
3	Veiligheidsinstructies	3
4	Bouw en functiebeschrijving	4
5	Algemene aanwijzingen	4
	5.1 Condensatie en ventilatie	4
6	Onderhoud	5
	6.1 Onderhoudswerkzaamheden	5
	6.2 Algemene informatie over schoonmaken	5
	6.3 Reiniging van de aluminiumdelen en -profielen met poedercoating	6
	6.3.1 In het stroomgebied van zout water	6
	6.3.2 Buiten het stroomgebied van zout water	6
	6.4 Reiniging van de beglazing	6
	6.5 Reiniging van de waterafvoer	6
	6.6 Reiniging van de doeken	7
	6.7 Openen van een kantelbovenlicht voor buitenreiniging	8
7	Gebruik	10
	7.1 Veiligheidsinstructies	10
	7.2 Bedieningsinstructies	11
	7.3 Bediening raamvleugel	12
	7.3.1 Draai-kantelbeslag	12
	7.3.2 Draaibeslag	12
	7.3.3 Kantelbeslag	12
	7.4 Bediening deur	13
	7.4.1 Draai-kantelbeslag	13
	7.4.2 Draaibeslag	13
	7.5 Bediening parallelle schuifkanteldeur	13
	7.6 Bediening stulpvleugel	14
	7.7 Optioneel beslag (trekgreep en/of vleugelsnapschoot)	14
8	Technische/productie-gerelateerde kenmerken	15
9	Verwijdering	15

2 Lezen van de onderhouds- en gebruiksaanwijzing

De onderhouds- en gebruiksaanwijzing moet vóór het eerste gebruik van de onderbouwelementen gelezen worden. voor de veiligheid van personen en de correcte omgang met de onderbouwelementen is het van belang deze instructies op te volgen. Niet-naleving vrijwaart de fabrikant van zijn aansprakelijkheid. De gebruiker dient alle meegeleverde handleidingen te bewaren en bij een eventuele verkoop van het element aan de nieuwe eigenaar te overhandigen.



In de onderhouds- en gebruiksaanwijzing wordt, wanneer niet anders aangegeven, altijd ervan uitgegaan, dat men het volgende zicht op de onderbouwelementen heeft:



a	buitenzijde
i	binnenzijde



2.1 Waarschuwingen

Bij de waarschuwingen wordt onderscheid gemaakt tussen persoonlijk letsel en materiële schade. Voor persoonlijk letsel wordt het signaalwoord „Gevaar” gebruikt, voor materiële schade het signaalwoord „Let op”.

 GEVAAR	Direct gevaar voor ernstig of dodelijk letsel!
 LET OP	Direct gevaar voor product en milieu!

3 Veiligheidsinstructies

3.1 Algemene veiligheidsinstructies

 GEVAAR	Persoonlijk letsel Gevaar voor persoonlijk letsel bij ondeskundig gebruik van de onderbouwelementen. Veiligheidsinstructies in dit hoofdstuk lezen en opvolgen.
 LET OP	Product- en materiële schade Gevaar voor product- en materiële schade bij ondeskundig gebruik van de onderbouwelementen. Veiligheidsinstructies in dit hoofdstuk lezen en opvolgen.

3.2 Reglementair en veilig gebruik

De weinor onderbouwelementen zijn geschikt voor montage in serres, onder terrasdaken of andersoortige passages.

De onderbouwelementen mogen alleen worden gebruikt als verticale beglazing.

Er moet absoluut rekening mee gehouden worden, dat voor bepaalde toepassingsgebieden het gebruik van gelaagd veiligheidsglas (VSG), gehard veiligheidsglas (ESG) of gehard en veiligheidsglas met heat-soak-test (ESG-H) voorgeschreven is.

Het ontwerp en de montage van de onderbouwelementen bij balustrades of op zones waar valbeveiliging noodzakelijk is, moet in overeenstemming met de geldende voorschriften en richtlijnen gebeuren en valt onder de verantwoordelijkheid van de bouwcoördinator.

Alle meegeleverde profielen en onderdelen (in het bijzonder frame- en tussenstijlen) moeten gemonteerd worden en mogen niet weggelaten worden.

4 Bouw en functiebeschrijving

Voor de onderbouwelementen worden uitsluitend hoogwaardige, corrosievrije of tegen corrosie beschermde materialen gebruikt. De profielen zijn van geëxtrudeerd aluminium. Alle verbindingdelen, zoals bv. schroeven, zijn van roestvrij staal. Alle buitenliggende aluminium delen zijn poedergecoat.

5 Algemene aanwijzingen

De onderbouwelementen zijn koudelamenten zonder thermische afscheiding, deels met spleten tussen de glaselementen, resp. tussen de profielen en de glaselementen/doeken.

Hierdoor is isolatie tegen warmte of kou niet mogelijk, en bij bepaalde elementen slechts een beperkte afdichting tegen wind of regen voorhanden. De dichtheid van de onderbouwelementen met spleten tussen de glaselementen kan door toepassing van afdichtingen (optie) worden verbeterd. Een complete afdichting van deze elementen is echter niet mogelijk. Het gebruik van de kierdichtingen verhoogt de kans op vorming van condenswater aan de binnenzijde.

5.1 Condensatie en ventilatie

Bij alle onderbouwelementen moet voor een lange levensduur van het product, naast de juiste bediening, vooral worden gelet op een goed ruimteklimaat. Daarom moet u enkele belangrijke instructies betreffende het ruimteklimaat aanhouden:

Condensatie

- Condensatie (neerslag van de waterdamp) treedt op, wanneer vochtig lucht een koud oppervlak raakt. De vochtige lucht koelt af. Omdat koude lucht minder vocht kan opnemen, vormt het overtollige aandeel luchtvochtigheid een aanslag op het oppervlak. Dit verschijnsel is een fysisch proces en is dus geen bouwtechnisch gebrek, voor zover deze niet kan worden voorkomen door onvoldoende warmte-isolatie resp. een vermijdbare warmtebrug.
- Meestal is de oorzaak een te sterke bron voor luchtvochtigheid in de ruimte resp. aangrenzende ruimte die niet door deuren worden afgesloten, onvoldoende verwarming of hinderen van de warmeluchtcirculatie over de betreffende oppervlakken door meubels, dichte planten, gordijnen, zonneschermen, rolluiken of verkeerde opstelling van de radiatoren in de ruimte.

Instructies betreffende ventilatie in de winter:

- Een aangenaam ruimteklimaat realiseert u door voldoende verwarming, ventilatie en zonwering. Door het juiste samenspel van deze drie grootheden wordt, vooral in de winter, ook de vochthuishouding van de ruimte geregeld.
- De effecten van te hoge luchtvochtigheid zijn algemeen bekend. Wanneer u bijvoorbeeld in de auto de luchttoevoer stopt, raken in korte tijd alle ramen beslagen en al snel zal het eerste condenswater naar beneden druipen.
- De buitendelen van een serre/terrasoverkapping kunnen, in tegenstelling tot ommuurde ruimten, geen vocht opnemen. Daarom is hier goed ventileren, d.w.z. het uitwisselen van vochtige ruimtelucht met verse, droge buitenlucht, bijzonder belangrijk. Correct ventileren betekent, meerdere keren per dag KORT (ca. 5-10 minuten) grote oppervlakken openen, zodat de vochtige en met CO₂ verzadigde ruimtelucht door verse, droge buitenlucht wordt vervangen.
- Eventueel aanwezige thermostaatkranen moeten gedurende deze periode natuurlijk dicht gezet worden voor zover deze bij het ventileren niet automatisch uitschakelen.

Instructies voor het ventileren in de zomer:

- In de zomer staat bij het ventileren het afvoeren van de opgewarmde binnenlucht op de voorgrond, om samen met de zonwering het opwarmen te begrenzen. Daarom is hier een permanente ventilatie beter, zolang koele buitenlucht kan worden aangevoerd.

6 Onderhoud

6.1 Onderhoudswerkzaamheden

- Controleer regelmatig of bewegings- en sluitmechanismen soepel lopen.
- Onderdelen die in contact komen met andere delen en beweeglijke delen regelmatig schoonmaken en eventueel met siliconenolie smeren.
- Wanneer aan slijtage onderhevige onderdelen niet meer correct werken, moet u deze eventueel door een vakman laten vervangen.
- Om beschadigingen aan de onderbouwelementen te voorkomen, moeten de oppervlakken (aluminium profielen en beglazing), bij bouwwerkzaamheden in de nabijheid van de onderbouwelementen, volledig tegen contact met vochtige mortel, gips en andere materialen, beschermd worden.

6.2 Algemene informatie over schoonmaken

- Zuren en grove schoonmaakmiddelen zoals bijv. schuurmiddelen, staalwol, schuurspons, messen en reinigingsmiddelen met oplosmiddel (thinner, benzine) zijn niet geschikt voor het schoonmaken en kunnen onherstelbare schade veroorzaken.
- Voorschriften voor ongevallenpreventie, milieubescherming en bescherming van de omgeving moeten in acht worden genomen.
- bij winterweer met sneeuwval en wisselende temperaturen rond het vriespunt kunnen op de binnen- en buitendelen of in de profielen sneeuw- en ijsafzettingen worden gevormd.
- De betreffende delen moeten indien nodig regelmatig van sneeuw en ijs worden ontdaan.

6.3 Reiniging van de aluminiumdelen en -profielen met poedercoating

6.3.1 In het stroomgebied van zout water



Productschade

Met name in de omgeving van zout water kan zout overgedragen worden en kan het zout zich op het product afzetten.

- ▶ **Deze zoutafzetting moet regelmatig en zodra dit noodzakelijk is, verwijderd worden, echter minstens 2x per jaar.**

Tip: laat dit door een vakkundig bedrijf doen.

Zo beschermt u de aluminium delen en hun oppervlak tegen corrosie door zoute oplossingen.

6.3.2 Buiten het stroomgebied van zout water

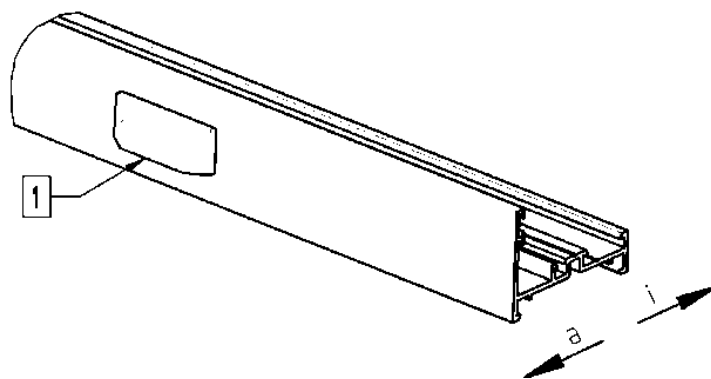
Aluminiumdelen minimaal eenmaal jaarlijks, bij sterke verontreiniging vaker, schoonmaken. Gebruik voor het schoonmaken schoon water, eventueel ook met geringe toevoegingen van neutrale of heel zwakke alkalische wasmiddelen.

6.4 Reiniging van de beglazing

- De beglazing bij voorkeur met veel schoon water schoonmaken om een schuureffect door vuildeeltjes te voorkomen.
- De beglazing met voornamelijk neutrale schoonmaakmiddelen schoonmaken.
- De beglazing niet met scherpe voorwerpen schoonmaken, daar deze het glas kunnen beschadigen.
- Zandgestraalde glasoppervlakken (bv. matglas), met of zonder bescherming voor de handgreep (speciale coating op het oppervlak) mogen in principe alleen met schoon water en zachte doeken schoongemaakt worden. Bij het schoonmaken met agressieve, op alkali of zuur gebaseerde schoonmaakmiddelen, wordt de bescherming van de handgreep aangetast.

6.5 Reiniging van de waterafvoer

Om een vrije waterafvoer te garanderen, moet grof vuil, vreemde voorwerpen en in de winter sneeuw en ijs uit alle waterafvoer goten verwijderd worden.



1	Waterafvoer
a	buitenzijde
i	binnenzijde

6.6 Reiniging van de doeken

Losse vervuiling kan in **droge toestand** met een zachte borstel of een stofzuiger voorzichtig worden verwijderd.

Bij algemene vervuiling of ook lichte vlekken moet het doek met een ca. 5-10% oplossing van fijnwasmiddel en **lauwwarm water (max. 40°C)** worden behandeld.

De concentratie van de oplossing, de temperatuur en de op het oppervlak uit te oefenen druk moeten worden aangepast op de vervuilingsgraad.

Reinig met zachte doeken/sponzen. Als alternatief kunnen zeer zachte borstels worden gebruikt.

Na het wassen moet de behandelde plek met ruim water worden gespoeld, om het wasmiddel volledig te verwijderen.

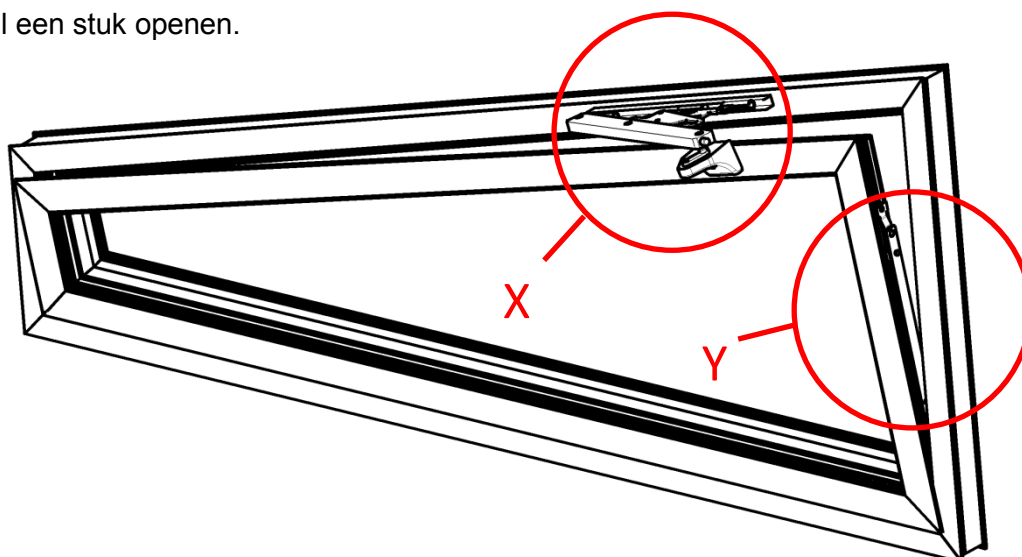
LET OP

Productschade

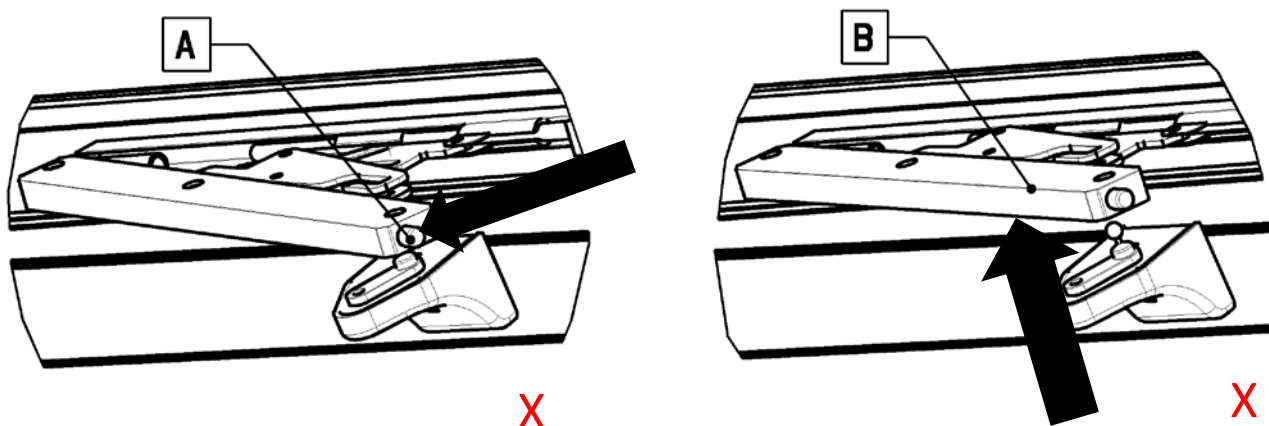
- ▶ **Zonneschermen, indien mogelijk alleen in droge toestand inschuiven! Wanneer het zonnescherm nat moet worden ingeschoven, deze zo snel mogelijk weer uitschuiven om te laten drogen.**
- ▶ **Voor het opslaan van het product is het noodzakelijk het gehele oppervlak te drogen, zonder daarbij het materiaal te oververhitten. Opslaan van de stof in vervuilde of natte toestand kan de houdbaarheid daarvan negatief beïnvloeden en het vormen van schimmel en het binnendringen van vuil in het materiaal tot gevolg hebben.**
- ▶ **Het gebruik van oplosmiddelen zoals terpentijn, salpeterzuuroplossing, acetaat, aromatische verbindingen, koolwaterstoffen (benzine of diesel), zuren en etsende producten is ten strengste verboden, omdat deze het oppervlak van de stof aantasten en de bescherming tegen externe invloeden negatief beïnvloeden.**
- ▶ **Voor het schoonmaken mogen geen hogedrukreinigers worden gebruikt, omdat gevaar bestaat voor beschadiging van de naden en het materiaal. Krachtig wrijven met harde borstels/sponzen moet worden vermeden, omdat hierdoor de stof kan opruwen en/of beschadigen.**
- ▶ **De gebruikte doeken niet bedoeld om te wassen** 
- ▶ **Houd er rekening mee, dat de doeken af fabriek met een speciaal impregneermiddel zijn behandeld, die minder wordt na iedere reiniging.**

6.7 Openen van een kantelbovenlicht voor buitenreiniging

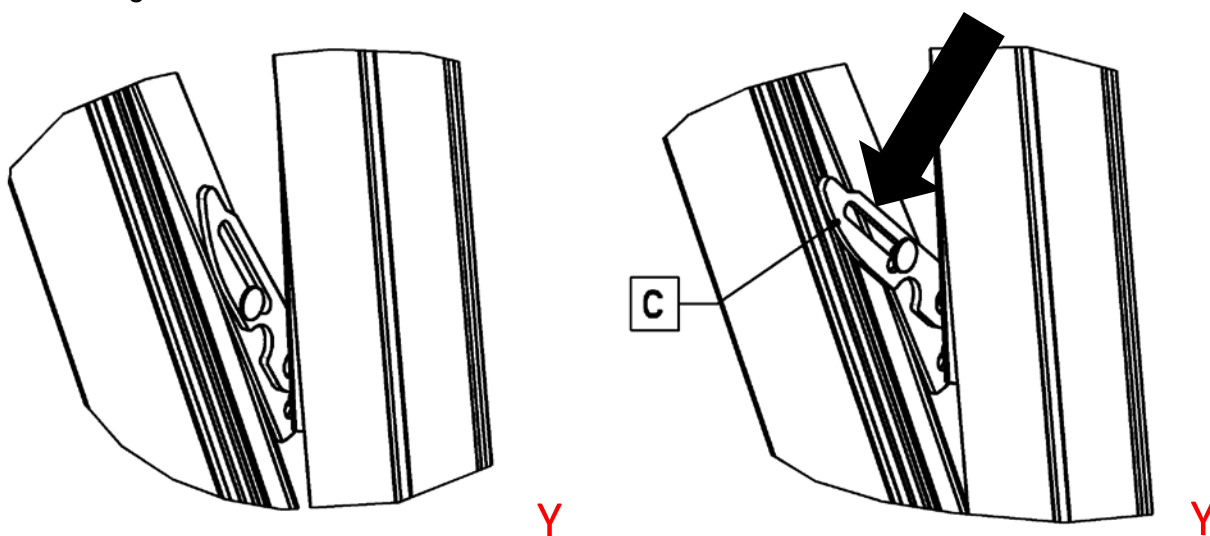
1. Vleugel een stuk openen.



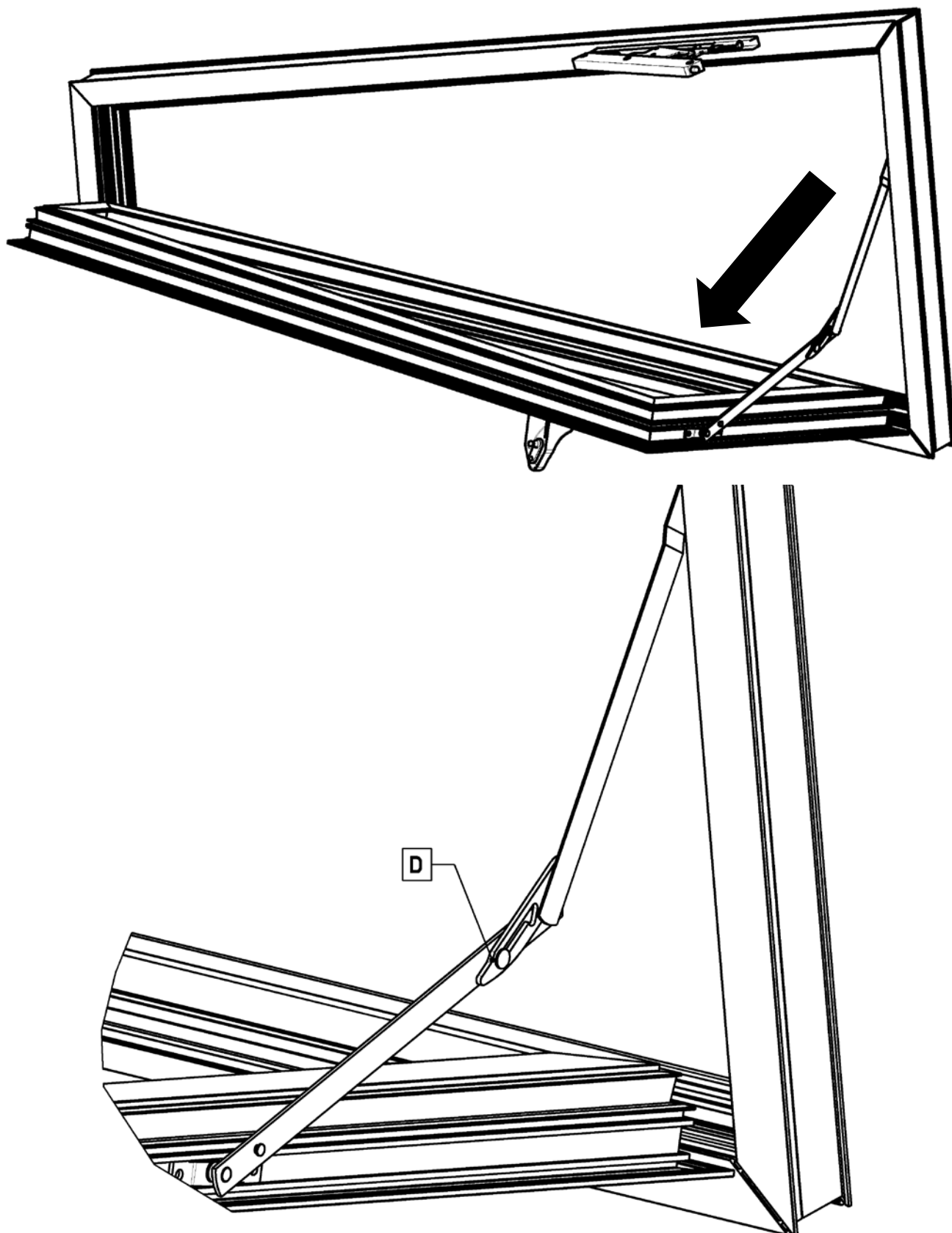
2. Knop [A] op het beslag geheel indrukken en deel [B] iets naar boven drukken om de verankering los te maken.



3. Vleugel tot aan de aanslag openen en dan deel [C] naar voren drukken om het uit de eerste verankering los te maken.



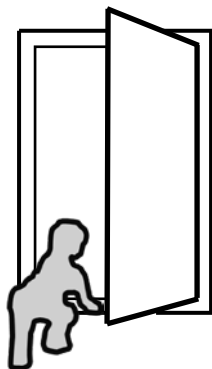
4. De vleugel kan nu voorzichtig tot aan de volgende aanslag [D] worden geopend. Nu kan de buitenzijde van de vleugel worden schoongemaakt.



7 Gebruik

7.1 Veiligheidsinstructies

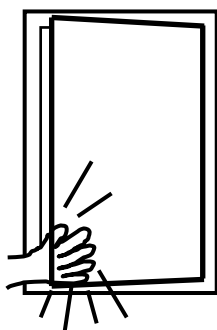
- De van het zonlicht komende warmte-energie warmt op een natuurlijke manier de aan de buitenkant gelegen oppervlakken op. Dit kan met name bij donkere vlakken een relatief hoge temperatuur (50-60 °C of meer) bewerkstelligen.
- Wanneer het klimaat echter zeer koud is, kan de temperatuur van de aan de buitenkant gelegen oppervlakken sterk dalen (zelfs onder 0 °C).
- Omdat aluminium een goede warmtegeleider is, kunnen ook aan de binnenkant gelegen oppervlakken zeer heet (van onaangenaam heet tot aan verbrandingsgevaar) of zeer koud (met mogelijke vorming van condenswater) worden.



 **GEVAAR**

Persoonlijk letsel

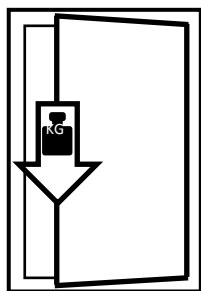
Waar kleine kinderen of mensen met een geestelijke beperking toegang tot een vensterraam hebben, moet deze worden geborgd tegen openen, bijvoorbeeld met een afsluitbare bedieningsgreep.



 **GEVAAR**

Gevaar voor inklemmen en beknellen

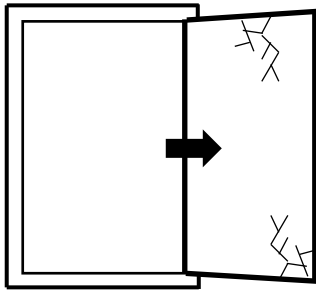
Een dichtslaand raam kan lichamelijk letsel veroorzaken. Bij het dichtdrukken niet tussen kozijn en raam grijpen.



 **LET OP**

Productschade

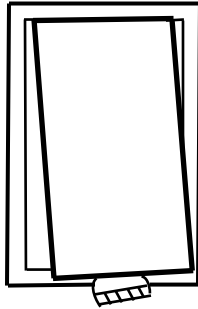
De vleugel mag niet met extra gewicht worden belast. Bij te hoge belasting bestaat gevaar, dat de banden breken.



! LET OP

Productschade

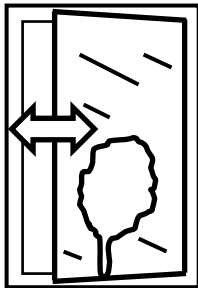
Vleugel niet tegen het dagstuk slaan of drukken.
Druk de vleugel bij het openen niet met geweld tegen het dagstuk, omdat anders de banden (scharnieren, beugels) overbelast kunnen raken.



! LET OP

Product- en materiële schade

Plaats geen objecten tussen de vleugel en het kozijn.



! LET OP

Product- en materiële schade

Laat bij krachtige luchtbewegingen de vleugel niet in de draaistand open staan.

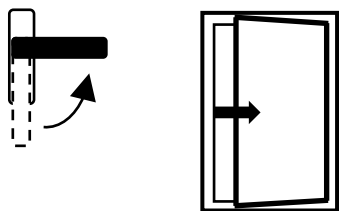
7.2 Bedieningsinstructies

- Deels zijn de elementen (afhankelijk van de bestelling) met sluitcilinders uitgerust. Deze moeten voor het openen resp. na het sluiten van de elementen worden ont- of vergrendeld.
- Open en sluit de elementen altijd zorgvuldig. Let bij de bediening vooral op de correcte stand van de grepen.
- Gebruik nooit geweld bij het openen en sluiten, vooral niet bij een tussenstand van de greep!
- Modern beslag is met een draaikantelblokkering uitgevoerd. Het kan echter toch gebeuren, dat deze door onachtzaamheid "uitgeschakeld" wordt en de vleugel ook in de gekantelde stand nog kan worden verdraaid. Geen zorgen: de veiligheidsschaar houdt de vleugel aan de bovenkant veilig vast! Zet gewoon de greep naar boven en druk de vleugel in het raam. Dan zet u de greep in de horizontale stand, drukt deze nogmaals extra aan en vergrendelt het element (greep verticaal naar beneden). Uw element is nu weer normaal bedienbaar.

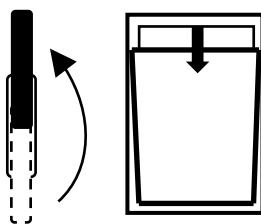
7.3 Bediening raamvleugel

7.3.1 Draai-kantelbeslag

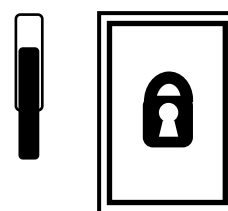
Openen (draaien):



Kantelen:

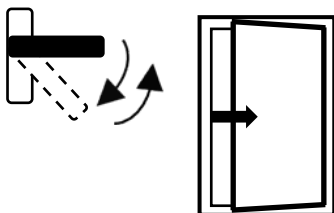


Sluiten:



7.3.2 Draaibeslag

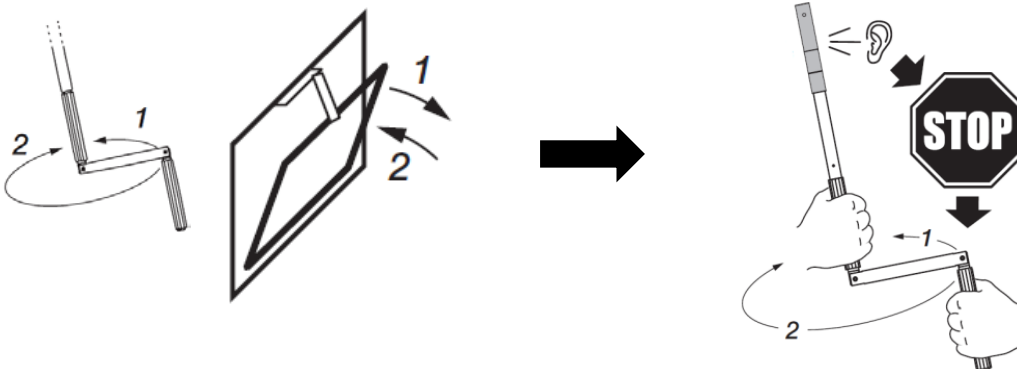
Openen:



7.3.3 Kantelbeslag

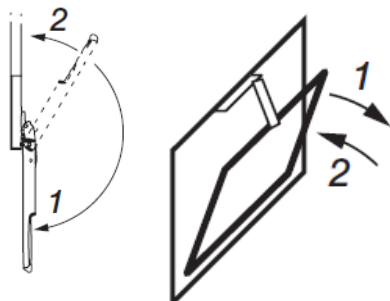
Slinger:

1. Openen/2. Sluiten



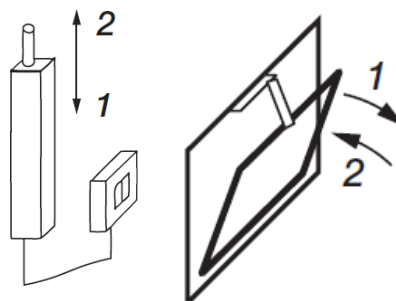
Kantelhendel:

1. Openen/2. Sluiten



Motoraandrijving:

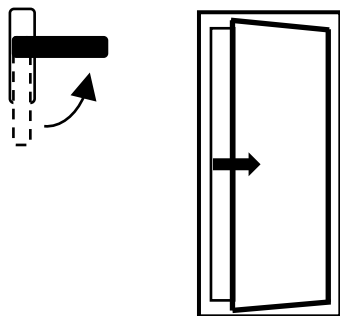
1. Openen/2. Sluiten



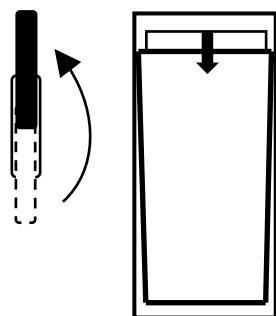
7.4 Bediening deur

7.4.1 Draai-kantelbeslag

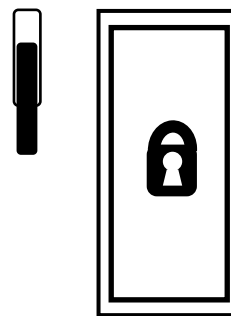
Openen (draaien):



Kantelen:

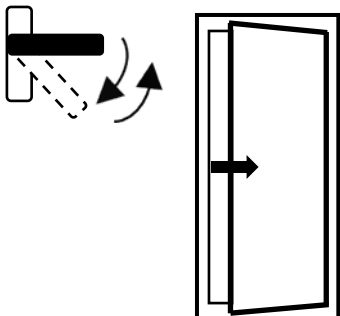


Sluiten:



7.4.2 Draaibeslag

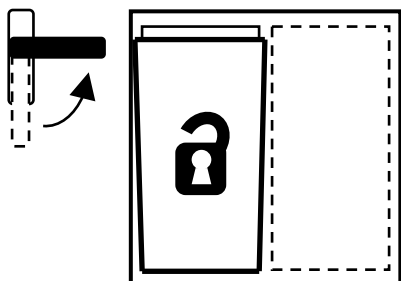
Openen:



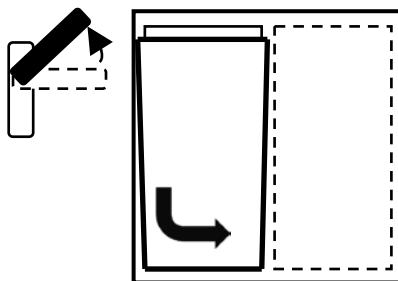
7.5 Bediening parallele schuifkanteldeur

Openingsprocedure:

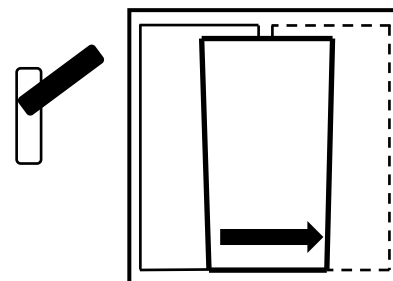
1. Kantelen



2. Openen

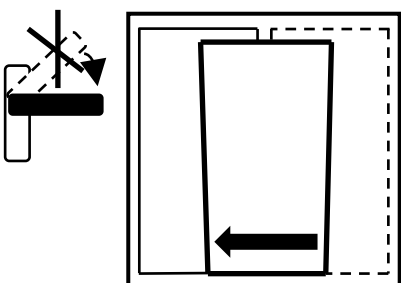


3. Open schuiven

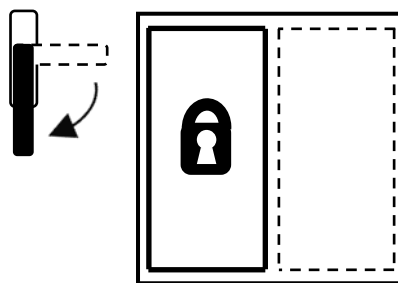


Sluitprocedure:

1. Dichtschuiven

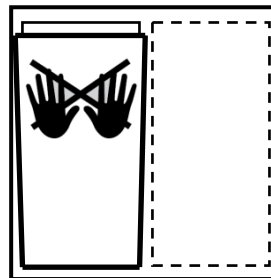


2. Sluiten



! LET OP
Productsnae

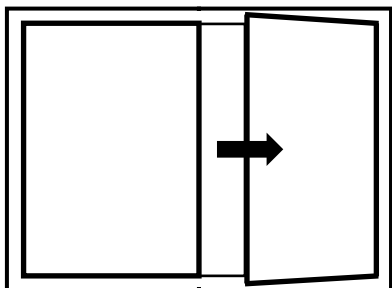
Niet drukken om het element te sluiten!



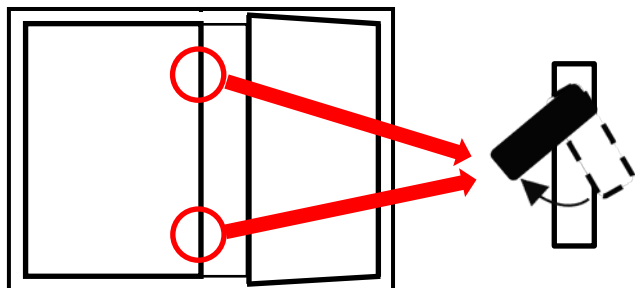
7.6 Bediening stulpvleugel

(opmerking: gebruiksvleugel is niet kantelbaar)

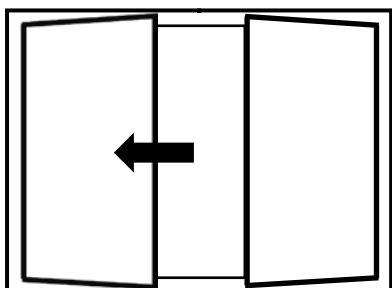
1. Hoofdvlleugel openen:



2. Borgingen aan gebruiksvleugel losmaken:

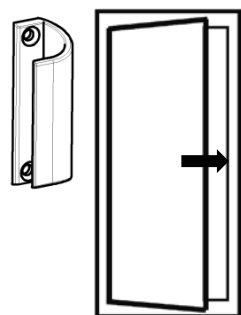


3. Gebruiksvleugel openen:

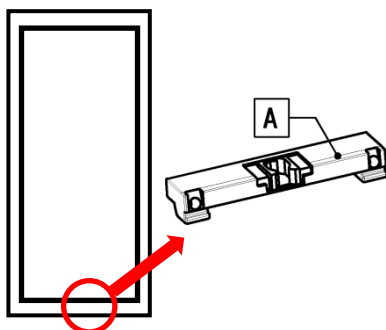


7.7 Optioneel beslag (trekgreep en/of vleugelsnapschoot)

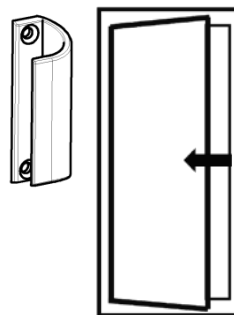
1. Indrukken trekgreep



2. Vleugel ligt boven de snapschoot [A] gefixeerd



3. Vleugel kan aan weer worden open getrokken



8 Technische/productie-gerelateerde kenmerken

Zoals bij alle op industriële wijze vervaardigde producten zijn er ook bij weinor onderbouwelementen onvermijdbare esthetische gebreken, die men moet accepteren. U kunt er zeker van zijn, dat wij ons voortdurend inspannen om u de best mogelijke kwaliteit te leveren en om deze kwaliteit continu te verbeteren. Eventuele esthetische gebreken kunnen bv. hier verschijnen:

Kenmerk	mogelijke oorzaak	verhelpen		
		Hoe?	Door	Zie
Het tocht door de spleet tussen de beglazing	<ul style="list-style-type: none"> Geen spleetdichtingen besteld/gemonteerd! 	<ul style="list-style-type: none"> Spleetdichtingen nabestellen. Spleetdichtingen monteren. 	VH/EG	5
Condenswater op de beglazing	<ul style="list-style-type: none"> Condenswater ontstaat wanneer de in de omgevingslucht aanwezige waterdamp zich op koude oppervlakken, waarvan de temperatuur onder het zogenoemde dauwpunt ligt, in de vorm van druppels afzet. 	<ul style="list-style-type: none"> Het vormen van condenswater kan niet worden uitgesloten. Een vermindering van het vormen van condenswater kan bereikt worden door: Ventileren, verwarmen, gebruiksverandering 	EG	5
Kleine luchtbelletjes in de beglazing	<ul style="list-style-type: none"> Fabricage toleranties Tijdens de fabricatie zijn kleine hoeveelheden lucht in de beglazing opgenomen, die nu als luchtbelletjes tevoorschijn 	<ul style="list-style-type: none"> Verhelpen niet mogelijk De optische beoordeling vindt meestal plaats volgens de richtlijnen van de betreffende federale organisaties en/of 	GP	/
Kleine krassen op de beglazing	<ul style="list-style-type: none"> Fabricage toleranties 	<ul style="list-style-type: none"> De optische beoordeling vindt meestal plaats volgens de richtlijnen van de betreffende federale organisaties en/of fabrikanten. Krassen behandelen/oplossen of 	GP	/
Puistjes op onderdelen met poedercoating	<ul style="list-style-type: none"> Fabricage toleranties Tijdens het coaten hebben zich kleine materiaaloplopingen gevormd. 	<ul style="list-style-type: none"> Verhelpen niet mogelijk De optische beoordeling vindt meestal plaats volgens de richtlijnen van de betreffende federale organisaties en/of 	GP	/
Kleine verschillen in kleur van onderdelen met poedercoating	<ul style="list-style-type: none"> Ondanks identieke RAL kleuren kan het voorkomen, dat de kleur van twee onderdelen onderling verschilt. Dit geldt vooral voor kleuren met metallic of ijzeroptiek. 	<ul style="list-style-type: none"> Verhelpen niet mogelijk De optische beoordeling vindt meestal plaats volgens de richtlijnen van de betreffende federale organisaties en/of fabrikanten. 	GP	/
Kleine krassen op onderdelen met poedercoating	<ul style="list-style-type: none"> Fabricage toleranties 	<ul style="list-style-type: none"> Lakstift De optische beoordeling vindt meestal plaats volgens de richtlijnen van de betreffende federale organisaties en/of 	VH/EG	/
Afwijkingen/gebreken aan doeken	<ul style="list-style-type: none"> Fabricage toleranties Tijdens de fabricage kunnen aan de doeken verschillende afwijkingen/gebreken optreden. 	<ul style="list-style-type: none"> De visuele beoordeling volgt in de regel conform de "richtlijn voor de beoordeling van prefab zonweringsdoeken" van de industriële vereniging technisch textiel - rolluiken - zonwering. 	GP	/
<p>Wanneer als oplossingsmogelijkheid "Geen oplossing mogelijk" wordt aangegeven, dan betekent dit, dat niet direct voor een oplossing kan worden gezorgd, maar dat meer uitgebreide maatregelen moeten worden getroffen. Neem daarvoor a.u.b. contact met ons op</p>				
Uw vakhandelaar.		<p>Legenda: FP – vakhandelaar EK - eindklant</p>		

9 Verwijdering

Het product bevat geen materialen, die een gevaar voor andere personen of voor het milieu opleveren. Toch moeten de onderdelen van de onderbouwelementen correct worden verwijderd.



Zonnescherm



Zonnescherm met Volant Plus en Tempura



Zonnescherm met Volant Plus en Paravento



PergoTex II en Tempura

ZONNESCHERMEN

TEXTIELE ZONWERING MET STAANDERS

INDIVIDUELE OPLOSSINGEN MET SYSTEEM



Textiele terrasoverkapping Plaza Home en Paravento

TERRASOVERKAPPING EN GLASOASES



Textiele terrasoverkapping Plaza Pro met Paravento en VertiTex



Glasoase met zonwering WGM en profielloze elementen



Terrasoverkapping met vaste beglazing SUPER LITE



Terrasoverkapping Terrazza met zonwering Sottezza II

weinor GmbH & Co. KG
Mathias-Brüggen-Strasse 110
50829 Keulen
www.weinor.nl
Hotline: +49(0)221/5 97 09-214
Fax: +49(0)221/5 97 09-898