

# VertiTex WeiTop

## Montage-, Wartungs- und Bedienungsanleitung

### *Montage-, onderhouds- en bedieningshandleiding*

DEUTSCH  
NEDERLANDS



Lesen Sie diese Anleitung, beachten Sie den Inhalt und die Warnhinweise vor der Montage. Diese Angaben sind sehr wichtig für den Einbau und die ordnungsgemäße Verwendung des Materials.

**Halten Sie die vorgegebenen Montageschritte ein und berücksichtigen Sie die Hinweise und Empfehlungen.**

**Anlagen dürfen nur durch geschultes Personal in Betrieb genommen werden.**

**Die Anleitung muss beim Endverbraucher verbleiben!**

*Lees deze handleiding goed door, vóór montage dient u vertrouwd te zijn met de inhoud van deze handleiding en de daarin opgenomen waarschuwingen. Deze informatie is zeer belangrijk voor de inbouw en het correcte gebruik van het materiaal.*

*Houd u aan de voorgegeven montagestappen en let op de aanwijzingen en aanbevelingen.*

*De systemen mogen uitsluitend door geschoold personeel in gebruik worden genomen.*

*Deze handleiding dient in het bezit van de consument te blijven!*



126362

Inhaltsverzeichnis	Seite		Seite
1. Wichtige Hinweise/Sicherheitshinweise für Montageanleitung	4	5. Montage der VertiTex WeiTop	10
1.1 Sicherheitshinweise	4	5.1 Kastenbefestigung VertiTex WeiTop	10
1.2 Lesen der Montageanleitung	4	5.2 Befestigung der Abdeckkappen	11
1.3 CE Kennzeichnung	4	5.3 Befestigung Seilhalter VertiTex WeiTop (Pfosten 90)	11
1.4 Qualifikation	4	5.4 Befestigung Seilhalter VertiTex WeiTop (Pfosten 115)	12
1.5 Transport	5	5.5 Befestigung Seil VertiTex WeiTop (Pfosten 90)	12
1.6 Hochziehen mit Seilen	5	5.6 Befestigung Seil VertiTex WeiTop (Pfosten 115)	13
1.7. Aufstieghilfen	5	5.7 Befestigung Elastikpuffer an Ausfallprofil VertiTex WeiTop für Terrazza	13
1.8 Absturzsicherung	5	5.8 Einsatz der Seilstreben VertiTex WeiTop nach Pfostenposition	14
1.9 Elektroarbeiten	5	5.9 Montage Seilhaltering	15
1.10 Elektroanschluss	6	6. Montage VertiTex WeiTop bei eingerückten Pfosten	16
1.11 Automatiksteuerung	6	6.1 Kastenbefestigung VertiTex WeiTop	16
1.12 Verwendungszweck	6	6.2 Befestigung der Seilführung am Ausfallprofil	17
1.13 Bestimmungsgemäße Verwendung	6	7. Empfehlung Führung des Motorkabels VertiTex WeiTop	18
1.14 Unkontrollierte Nutzung	6	8. Bedienung	19
1.15 Probelauf	7	9. Fehleranalyse	20
1.16 Quetschbereiche	7	10. Wellenbildung im Tuch beheben	21
2. Wichtige Hinweise/Sicherheitshinweise für Bedienungsanleitung	7	11. Übergabeprotokoll	22
2.1 Sicherheitshinweise	7	Leistungserklärung	24
2.2 Lesen der Bedienungsanleitung	7	EU-Konformitätserklärung	26
2.3 Bestimmungsgemäße Verwendung	8		
2.4 Bedienung	8		
2.5 Wind	8		
2.6 Schnee und Eis	8		
2.7 Laub und Fremdkörper	9		
2.8 Hindernisse	9		
2.9 Bedienung bei Stromausfall	9		
3. Reinigung- und Wartung der Markise	9		
3.1 Wartung	9		
3.1.1 Ersatzteile	9		
4. Bau- und Funktionsbeschreibung	9		

<i>Inhoudsopgave</i>	<i>pagina</i>		<i>pagina</i>
1. <i>Belangrijke instructies/veiligheidsinstructies voor montagehandleiding</i>	4	5. <i>Montage van de VertiTex WeiTop</i>	10
1.1 <i>Veiligheidsinstructies</i>	4	5.1 <i>Kastbevestiging VertiTex WeiTop</i>	10
1.2 <i>Lezen de handleiding moet</i>	4	5.2 <i>Bevestiging van de afdekkappen</i>	11
1.3 <i>CE markering</i>	4	5.3 <i>Bevestiging draadhouder VertiTex WeiTop (staander 90)</i>	11
1.4 <i>Kwalificatie</i>	4	5.4 <i>Bevestiging draadhouder VertiTex WeiTop (staander 115)</i>	12
1.5 <i>Transport</i>	5	5.5 <i>Bevestiging draad VertiTex WeiTop (staander 90)</i>	12
1.6 <i>Ophijzen met touwen</i>	5	5.6 <i>Bevestiging draad VertiTex WeiTop (staander 115)</i>	13
1.7 <i>Klimmateriaal</i>	5	5.7 <i>Bevestiging elastisch stootelement aan het uitvalprofiel van de VertiTex WeiTop voor Terrazza</i>	13
1.8 <i>Beveiliging tegen vallen</i>	5	5.8 <i>Toepassing van de draadsteunen VertiTex WeiTop volgens de positie van de staanders</i>	14
1.9 <i>Elektrowerkzaamheden</i>	5	5.9 <i>Montage touwhouderring</i>	15
1.10 <i>Elektroaansluiting</i>	6	6. <i>Montage VertiTex WeiTop bij teruggeplaatste staanders</i>	16
1.11 <i>Automatische besturing</i>	6	6.1 <i>Kastbevestiging VertiTex WeiTop</i>	16
1.12 <i>Gebruik</i>	6	6.2 <i>Bevestiging van de draadgeleiding aan het uitvalprofiel</i>	17
1.13 <i>Gebruik</i>	6	7. <i>Advies voor de geleiding van de motorkabel VertiTex WeiTop</i>	18
1.14 <i>Ongecontroleerde bediening</i>	6	8. <i>Bediening</i>	19
1.15 <i>Proefdraaien</i>	7	9. <i>Het opsporen van storingen</i>	20
1.16 <i>Gevaar voor verwondingen</i>	7	10. <i>Golfvorming in het doek verhelpen</i>	21
2. <i>Belangrijke instructies/veiligheidsinstructies voor bedieningshandleiding</i>	7	11. <i>Concept opleveringsprotocol</i>	23
2.1 <i>Veiligheidsinstructies</i>	7	<i>Prestatieverklaring</i>	25
2.2 <i>Doorlezen van de bedieningshandleiding</i>	7	<i>EU-conformiteitsverklaring</i>	26
2.3 <i>Gebruik</i>	8		
2.4 <i>Bediening</i>	8		
2.5 <i>Gebruik bij wind</i>	8		
2.6 <i>Gebruik bij sneeuw en ijs</i>	8		
2.7 <i>Bladeren en andere vreemde voorwerpen</i>	9		
2.8 <i>Obstakels</i>	9		
2.9 <i>Bediening bij stroomuitval</i>	9		
3. <i>Reinigings- en onderhoud van het zonnescerm</i>	9		
3.1 <i>Onderhoud</i>	9		
3.1.1 <i>Reserve-onderdelen</i>	9		
4. <i>Constructie- en functiebeschrijving</i>	9		

## 1. Wichtige Hinweise/Sicherheitshinweise für Montageanleitung

### 1.1 Sicherheitshinweise

Sicherheitshinweise sind an entsprechender Stelle im Text zu finden. Sie sind mit einem Symbol und einem Hinweistext gekennzeichnet.



#### **Wichtiger Sicherheitshinweis:**

Mit diesem Warndreieck sind Hinweise gekennzeichnet welche eine Gefahr, die zum Tod oder zu schweren Verletzungen führen kann oder die für die Funktion der Anlage wichtig sind.



#### **ACHTUNG!**

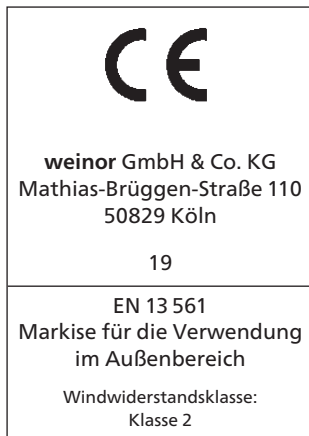
Mit diesem Warndreieck sind Hinweise gekennzeichnet welche eine Gefahr durch Stromschlag die zum Tod oder zu schweren Verletzungen führen kann oder die für die Funktion der Anlage wichtig sind.

### 1.2 Lesen der Montageanleitung

Die Montageanleitung ist zu lesen und zu beachten.

### 1.3 CE Kennzeichnung

Hiermit erklärt die weinor GmbH & Co. KG, dass sich die Markise in Übereinstimmung mit den grundlegenden Anforderungen und anderen relevanten Vorschriften der EN Normen befindet.



### 1.4 Qualifikation

Die Montageanleitung richtet sich an den qualifizierten Monteur. Es werden die folgenden versierten Kenntnisse vorausgesetzt:

- Arbeitsschutz, Betriebssicherheit und Unfallverhütungsvorschriften.
- Umgang mit Leitern und Gerüsten.
- Handhabung und Transport von langen, schweren Bauteilen.
- Umgang mit Werkzeugen und Maschinen.
- Einbringung von Befestigungsmitteln.
- Beurteilung der Bausubstanz.
- Inbetriebnahme und Betrieb des Produktes.

Wird über eine dieser Qualifikationen nicht verfügt, muss ein fachkundiges Montageunternehmen beauftragt werden.

## 1. Belangrijke instructies/veiligheidsinstructies voor montagehandleiding

### 1.1 Veiligheidsinstructies

Veiligheidsinstructies kunt u op de betreffende plaats in de tekst vinden. Deze zijn van een symbool en daarbij behorende tekst voorzien.



#### **Belangrijke veiligheidsinstructie:**

Met deze waarschuwingsdriehoek zijn instructies aangegeven, die belangrijk zijn voor gevaren, die de dood of ernstig letsel tot gevolg kunnen hebben of die voor het functioneren van het zonnescerm belangrijk zijn.



#### **LET OP!**

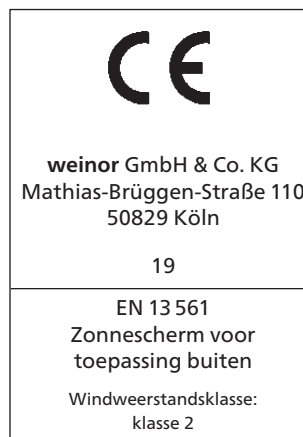
Met deze waarschuwingsdriehoek zijn instructies aangegeven, die belangrijk zijn voor het gevaar, dat men onder stroom kan komen te staan, wat ernstig letsel of de dood ten gevolg kan hebben of die voor het functioneren van het zonnescerm belangrijk zijn.

### 1.2 Lezen de handleiding moet

De handleiding moet worden gelezen en nageleefd.

### 1.3 CE markering

Hierbij verklaart de firma weinor GmbH & Co. KG, dat het zonnescerm in overeenstemming is met de basiseisen en andere relevante voorschriften van de EN-normen.



### 1.4 Kwalificatie

De montagehandleiding is bestemd voor de gekwalificeerde monteur, die over vakkennis op de volgende gebieden beschikt:

- Veiligheidsvoorschriften op de werkplek, bedrijfsveiligheid en voorschriften m.b.t. ongevalpreventie.
- Het omgaan met ladders en steigers.
- Het hanteren en transporteren van lange, zware bouwonderdelen.
- Het omgaan met gereedschappen en machines.
- Het aanbrengen van bevestigingsmiddelen.
- Het beoordelen van de bouwondergrond.
- Het ingebruikstellen en de werking van het product.

Indien de monteur niet over een van deze kwalificaties beschikt, dient de montage door een erkend montagebedrijf uitgevoerd te worden.

## 1.5 Transport

Bei Arbeiten in größeren Höhen sind geeignete Absturzsicherungen zu nutzen. Es besteht Absturzgefahr.



### Wichtiger Sicherheitshinweis:

Die zulässigen Achslasten und das zulässige Gesamtgewicht für das Transportmittel dürfen nicht überschritten werden. Durch Zuladung des Fahrzeugs kann sich das Fahrverhalten ändern.

Das Transportgut ist sachgerecht und sicher zu befestigen. Die Verpackung der Markise ist vor Nässe zu schützen. Eine aufgeweichte Verpackung kann sich lösen und zu Unfällen führen. Die zum Zwecke der Wareneingangskontrolle geöffnete Verpackung muss für den Weitertransport wieder sachgerecht verschlossen werden.

Die Markise ist nach dem Abladen am Anbringungsort seitenrichtig zu transportieren, so dass diese nicht mehr unter engen Platzverhältnissen gedreht werden muss. Der Hinweis auf dem Markisenkarton mit Lage- oder Seitenangabe ist zu beachten.

## 1.6 Hochziehen mit Seilen



### Wichtiger Sicherheitshinweis:

Muss die Markisenanlage in einen höheren Bereich mit Hilfe von Seilen hochgezogen werden, so ist die Markise aus der Verpackung zu nehmen. Die Seile müssen an der Markise derart befestigt werden, dass ein Herausrutschen der Markise aus den Seilen unmöglich ist. Die Markise muss unbedingt in waagerechter Lage gleichmäßig hochgezogen werden. Entsprechendes gilt auch für die Demontage der Markise.

## 1.7 Aufstiegshilfen



### Wichtiger Sicherheitshinweis:

Aufstiegshilfen dürfen nicht an der Markise angelehnt oder befestigt werden. Sie müssen einen festen Stand haben und genügend Halt bieten. Personen dürfen sich nie an der Markise festhalten. Achtung! Verletzungs- und Absturzgefahr. Das Ausfallprofil, und die Tuchbespannung sind beweglich und können einknicken oder nachgeben!

## 1.8 Absturzsicherung



### Wichtiger Sicherheitshinweis:

Bei Arbeiten in größeren Höhen sind geeignete Absturzsicherungen zu nutzen. Es besteht Absturzgefahr.

## 1.9 Elektroarbeiten



### ACHTUNG!

Bei Markisen muss die elektrische Festinstallation gemäß VDE 100 durch eine zugelassene Elektrofachkraft erfolgen. Diese hat die beigelegten Montagehinweise der mitgelieferten Elektrogeräte zu beachten.

- Das Stromleitungsnetz muss mit einem FI-Schalter abgesichert werden.
- Die Anlage muss mit einem allpoligen Schalter vom Stromleitungsnetz getrennt werden können.
- Vor dem Anschließen muss die Stromzufuhr über den allpoligen Schalter unterbrochen werden.
- Die entsprechende Vorgehensweise zum Einstellen der Endlagen des Motors und die entsprechenden Sicherheitsvorkehrungen, entnehmen Sie bitte der dem Motor beigelegten Anleitung

## 1.5 Transport

*Bij werkzaamheden op grotere hoogten bestaat gevaar voor naar beneden vallen. Er dient voor geschikte beveiligingen gezorgd te worden.*



### Belangrijke veiligheidsinstructie:

*De toegestane asbelasting en het toegestane totale gewicht voor het transportmiddel mogen niet overschreden worden. Door overbelading kan het rijgedrag van het voertuig veranderen.*

*De lading dient deskundig en veilig bevestigd te worden. De verpakking van het zonneschermdient tegen regen beschermd te worden. Niet geworden verpakking kan loslaten en dit kan tot ongevallen leiden. Verpakking, die in verband met controle bij de ontvangst van de goederen geopend is, dient voor het verdere transport vakkundig gesloten te worden.*

*Het zonneschermdient bij het uitladen in de juiste positie voor de montage naar de montageplek gebracht te worden, zodat het scherm bij eventueel plaatsgebrek niet meer gedraaid hoeft te worden. De instructies op de kartonnen verpakking i.v.m. de positie van het zonneschermin de verpakking dienen in acht genomen te worden.*

## 1.6 Ophijzen met touwen



### Belangrijke veiligheidsinstructie:

*Als het zonneschermd met touwen opgetrokken moet worden, dient het zonneschermd eerst uit de verpakking gehaald te worden. De touwen dienen zo aan het zonneschermd bevestigd te worden, dat het scherm er niet uit kan glijden. Het zonneschermd horizontaal gelijkmatig ophijzen. Hetzelfde geldt voor de demontage van het scherm.*

## 1.7 Klimmateriaal



### Belangrijke veiligheidsinstructie:

*Klimmateriaal mag niet tegen het zonneschermd gezet of daaraan bevestigd worden. Klimmateriaal moet stevig staan en genoeg houvast bieden. Personen mogen zich nooit aan het zonneschermd vasthouden.*

*Let op: gevaar voor verwondingen of naar beneden vallen. Het uitvalprofiel en de doekbespanning kunnen knikken of meegeven!*

## 1.8 Beveiliging tegen vallen



### Belangrijke veiligheidsinstructie:

*Bij werkzaamheden op grotere hoogten bestaat gevaar voor naar beneden vallen. Er dient voor geschikte beveiligingen gezorgd te worden.*

## 1.9 Elektrowerkzaamheden



### LET OP!

*De elektrische installatie bij zonneschermden dient overeenkomstig VDE 100 door een erkende elektroinstallateur uitgevoerd te worden. De bijgevoegde installatieinstructies van de geleverde elektroapparatuur dienen daarbij in acht genomen te worden.*

- *De stroomtoevoer dient met een FL-schakelaar beveiligd te worden.*
- *De installatie moet door middel van een schakelaar in de stroomtoevoer afgesloten kunnen worden.*
- *Voor het aansluiten moet de stroomtoevoer via de schakelaar afgesloten worden.*
- *De instructies voor het afstellen van de eindposities van de motor en de bijbehorende veiligheidsinstructies kunt u in de bij de motor gevoegde handleiding vinden.*



## 1.10 Elektroanschluss



### ACHTUNG!

Die Markise darf nur angeschlossen werden, wenn die Angaben auf deren Typenschild mit der Stromquelle übereinstimmen. Die beigefügten Montagehinweise der mitgelieferten Elektrogeräte sind zu beachten.

## 1.11 Automatiksteuerung



### Wichtiger Sicherheitshinweis:

Eine Markise darf niemals unbeaufsichtigt ausgefahren sein. Eine Automatiksteuerung kann unter extremen Bedingungen versagen (z. B. Stromausfall, Defekte, plötzlich auftretende Unwetter). Es besteht die Gefahr, dass die Markise beschädigt wird oder abstürzt.

Empfehlung: Bei Abwesenheit die Automatiksteuerung auf manuellen Betrieb stellen und die Markise eingefahren lassen.

## 1.12 Verwendungszweck



### Wichtiger Sicherheitshinweis:

Markisen und Beschattungen dürfen nur für ihren in der Bedienungsanleitung definierten Verwendungszweck eingesetzt werden. Veränderungen, wie An- und Umbauten, die nicht vom Hersteller vorgesehen sind, dürfen nicht ohne Absprache mit dem Hersteller vorgenommen werden.

Zusätzliche Belastungen der Markise durch angehängte Gegenstände oder durch Seilabspannungen können zu Beschädigungen oder zum Absturz der Markise führen und sind daher nicht zulässig.

## 1.13 Bestimmungsgemäße Verwendung



### Wichtiger Sicherheitshinweis:

Die Markise ist eine Sonnenschutzanlage, die nur für den bestimmungsgemäßen Gebrauch (z. B. Einsatz als Sonnenschutz) verwendet werden darf. Bei missbräuchlicher Nutzung kann es zu erheblichen Gefährdungen kommen.

Zusätzliche Belastungen der Markise durch angehängte Gegenstände oder durch Seilabspannungen können zu Beschädigungen oder zum Absturz der Markise führen und sind daher nicht zulässig.

## 1.14 Unkontrollierte Nutzung



### Wichtiger Sicherheitshinweis:

Bei Arbeiten im Fahrbereich der Markise muss die automatische Steuerung ausgeschaltet werden. Es besteht Quetsch- und Absturzgefahr.

Zusätzlich muss sichergestellt sein, dass die Anlage nicht unbeabsichtigt manuell bedient werden kann. Hierzu ist die Stromzufuhr zu unterbrechen, z. B. Sicherung auszuschalten oder die Steckerkupplung am Motor zu trennen. Ebenso muss bei manueller Bedienung die Bedienkurbel ausgehängt und sicher verwahrt werden.

Werden Beschattungsanlagen von mehreren Nutzern betrieben, muss eine vorrangig schaltende Verriegelungsvorrichtung (kontrollierte Stromunterbrechung von außen) installiert werden, die jegliches Ein- und Ausfahren der Beschattung unmöglich macht.

## 1.10 Elektroaansluiting



### LET OP!

Het zonnescherm mag alleen aangesloten worden als de gegevens op het typeplaatje met de stroombron overeenkomen. De bijgevoegde montageinstructies van de bijgeleverde elektroapparatuur dienen in acht genomen te worden.

## 1.11 Automatische besturing



### Belangrijke veiligheidsinstructie:

Een zonnescherm nooit zonder toezicht in uitgelopen toestand achterlaten. Een automatische besturing kan onder extreme omstandigheden uitvallen (bijv. stroomuitval, defecten, plotseling optredend noodweer). Het gevaar bestaat, dat het zonnescherm beschadigd wordt of naar beneden valt.

Advies: Bij afwezigheid de automatische besturing op handmatig gebruik zetten en het zonnescherm in laten lopen.

## 1.12 Gebruik



### Belangrijke veiligheidsinstructie:

Zonneschermen mogen alleen voor het in de bedieningshandleiding gedefinieerde doel gebruikt worden. Veranderingen, zoals bijv. toevoegingen, die niet door de fabrikant voorzien zijn, mogen alleen met toestemming van de fabrikant aangebracht worden.

Extra belasting van het zonnescherm door hier bijv. andere voorwerpen aan te hangen of door verandering van de draadspanning kan tot beschadiging of het naar beneden vallen van het zonnescherm leiden en is daarom niet toegestaan.

## 1.13 Gebruik



### Belangrijke veiligheidsinstructie:

Het zonnescherm dient uitsluitend als zonwering voor het daartoe bestemde doel gebruikt te worden. Bij verkeerd gebruik kan dit aanzienlijke gevaren opleveren.

Extra belasting van het zonnescherm door hier bijv. andere voorwerpen aan te hangen of verandering van de draadspanning kan tot beschadiging of het naar beneden vallen van het zonnescherm leiden en is daarom niet toegestaan.

## 1.14 Ongecontroleerde bediening



### Belangrijke veiligheidsinstructie:

Bij werkzaamheden binnen het uitloopp bereik van het zonnescherm moet de automatische besturing uitgeschakeld worden. Er bestaat gevaar voor verwonding of naar beneden vallen.

Bovendien moet ervoor gezorgd worden, dat het scherm niet per ongeluk bediend kan worden. Hiertoe dient de stroom uitgeschakeld te worden bijv. zekering uitschakelen of de stekkerkoppeling van de motor losmaken. Daarnaast moet bij handmatige bediening de bedieningslinger verwijderd en veilig opgeborgen worden.

Als zonneschermen door meerdere personen bediend worden, moet een vergrendelingsmechanisme (gecontroleerde stroomonderbreking buiten) geïnstalleerd worden, dat het in- en uitlopen van het zonnescherm onmogelijk maakt.

## 1.15 Probelauf



### Wichtiger Sicherheitshinweis:

Für Probeläufe niemals Automatiksteuerungen oder Schalter benutzen, bei denen die Markise nicht im Blickfeld des Bedieners liegt (Gefahr des unbeabsichtigten Anlaufes). Die Benutzung eines Probekabels zum Motoranschluss wird empfohlen.

Beim ersten Ausfahren darf sich niemand im Fahrbereich oder unter der Markise befinden. Die Befestigungsmittel sind nach dem ersten Ausfahren einer optischen Kontrolle zu unterziehen.

Bitte beachten Sie die beiliegenden Montage- und Einstellanleitungen des Motor-, Schalter- und Steuerungsherstellers.

## 1.16 Quetschbereiche



### Wichtiger Sicherheitshinweis:

Werden die Quetsch- oder Scherbereiche einer Markise in einer Höhe unter 2,5 Meter über dem Boden oder über zugängliche Verkehrswege montiert, so darf die Markise nur durch einen Tastschalter mit Sicht auf die sich bewegenden Teile betätigt werden. Elektrische Steuerungen, Funkantriebe mit Rastschaltern, Rastschalter usw. sind in diesem Fall nicht zulässig.



### ACHTUNG!

Es bestehen Quetsch- und Scherbereiche zwischen z.B. Fallstange und Kasten sowie sich begegnenden Profilen. Kleidungsstücke bzw. Körperteile können von der Anlage erfasst und mit eingezogen werden!

## 2. Wichtige Hinweise/Sicherheitshinweise für Bedienungsanleitung

### 2.1 Sicherheitshinweise

Sicherheitshinweise sind an entsprechender Stelle im Text zu finden. Sie sind mit einem Symbol und einem Hinweistext gekennzeichnet.



### Wichtiger Sicherheitshinweis:

Mit diesem Warndreieck sind Hinweise gekennzeichnet welche eine Gefahr, die zum Tod oder zu schweren Verletzungen führen kann oder die für die Funktion der Anlage wichtig sind.



### ACHTUNG!

Mit diesem Warndreieck sind Hinweise gekennzeichnet welche eine Gefahr durch Stromschlag die zum Tod oder zu schweren Verletzungen führen kann oder die für die Funktion der Anlage wichtig sind.

### 2.2 Lesen der Bedienungsanleitung

- Die Bedienungsanleitung muss vor der ersten Benutzung der VertiTex WeiTop gelesen werden.
- Für die Sicherheit von Personen ist es wichtig diese Anweisungen zu befolgen.
- Die Nichtbeachtung entbindet den Hersteller von seiner Haftungspflicht.
- Alle Anleitungen sind vom Kunden aufzubewahren und müssen bei einem eventuellen Verkauf der VertiTex WeiTop an den neuen Besitzer weitergereicht werden.

## 1.15 Proefdraaien



### Belangrijke veiligheidsinstructie:

Bij het proefdraaien nooit automatische besturingen of schakelaars gebruiken, waarbij het zonnescherf zich uit het zicht van degene, die het scherf bedient, bevindt (gevaar dat er per ongeluk iemand tegenaan loopt). Het gebruik van een testkabel wordt geadviseerd.

Als men het zonnescherf voor de eerste keer uit laat lopen, mag zich niemand binnen het uitloopbereik of onder het zonnescherf bevinden. De bevestigingsmiddelen dienen na het eerste uitlopen aan een optische controle onderworpen te worden.

De bijgevoegde montage- en afstelhandleidingen van de motor-, schakelaar- en besturingsfabrikant dienen in acht genomen te worden.

## 1.16 Gevaar voor verwondingen



### Belangrijke veiligheidsinstructie:

Als het zonnescherf op een hoogte beneden 2,5 meter boven de grond of een openbare weg gemonteerd wordt, dan mag het zonnescherf alleen d.m.v. een toetschakelaar met zicht op de bewegende delen van het scherf in werking gesteld worden. Elektrische besturingen en aandrijvingen d.m.v. een zender enz. zijn in dat geval niet toegestaan.



### LET OP!

bij bepaalde gedeelten van het zonnescherf (bijv. tussen uitvalstang en kast en bij de aansluitingen van profielen) bestaat gevaar voor verwondingen. Kledingstukken kunnen in het scherf getrokken worden en lichaamsdelen kunnen bekneld raken!

## 2. Belangrijke instructies/veiligheidsinstructies voor bedieningshandleiding

### 2.1 Veiligheidsinstructies

Veiligheidsinstructies kunt u op de betreffende plaats in de tekst vinden. Deze zijn van een symbool en daarbij behorende tekst voorzien.



### Belangrijke veiligheidsinstructie:

Met deze waarschuwingsdriehoek zijn instructies aangegeven, die belangrijk zijn voor gevaren, die de dood of ernstig letsel tot gevolg kunnen hebben of die voor het functioneren van het zonnescherf belangrijk zijn.

### LET OP!

Met deze waarschuwingsdriehoek zijn instructies aangegeven, die belangrijk zijn voor het gevaar, dat men onder stroom kan komen te staan, wat ernstig letsel of de dood ten gevolg kan hebben of die voor het functioneren van het zonnescherf belangrijk zijn.

### 2.2 Doorlezen van de bedieningshandleiding

- De bedieningshandleiding dient voordat de VertiTex WeiTop voor de eerste keer in bedrijf gesteld wordt, goed doorgelezen te worden.
- Voor de veiligheid van personen is het belangrijk deze instructies op te volgen.
- Bij het niet opvolgen van de instructies vervalt de aansprakelijkheid van de fabrikant.
- Alle handleidingen dient de consument te bewaren en bij een eventuele verkoop van de VertiTex WeiTop aan de nieuwe eigenaar door te geven.

## 2.3 Bestimmungsgemäße Verwendung



### Wichtiger Sicherheitshinweis:

Die Markise ist eine Sonnenschutzanlage, die nur für den bestimmungsgemäßen Gebrauch (z. B. Einsatz als Sonnenschutz) verwendet werden darf. Bei missbräuchlicher Nutzung kann es zu erheblichen Gefährdungen kommen.

Zusätzliche Belastungen der Markise durch angehängte Gegenstände oder durch Seilabspannungen können zu Beschädigungen oder zum Absturz der Markise führen und sind daher nicht zulässig.

## 2.4 Bedienung



### Wichtiger Sicherheitshinweis:

Es muss sichergestellt werden, dass Kinder oder Personen, die die Gefahren durch Fehlanwendung und Fehlgebrauch nicht richtig einschätzen können, die Markise nicht betätigen. Funkfernbedienungen sind außerhalb der Reichweite von Kindern aufzubewahren.

Bitte beachten Sie hierbei auch die separat beiliegenden Einstell- und Bedienungsanleitungen des Motor-, Schalter- und Steuerungsherstellers.

## 2.5 Wind

Die Markise darf dem Wind der angegebenen Windklasse gemäß Konformitätserklärung nur dann ausgesetzt werden, wenn diese mit der vom Hersteller empfohlenen Art und Anzahl von Montagekonsolen montiert wurde und die vom Monteur selbst ausgewählten Befestigungsmittel für den Baugrund ausreichend dimensioniert und geeignet sind.

Die Markise darf über die angegebene Windklasse nicht genutzt werden.

### Windklasse 1

Die Markise darf bis maximal Windstärke 4 ausgefahren bleiben.



Definition nach Beaufort: mäßige Brise, mäßiger Wind Wind bewegt Zweige und dünnere Äste, hebt Staub und loses Papier Geschwindigkeit 20 – 27 km/h = 5,5 – 7,4 m/s

### Windklasse 2

Die Markise darf bis maximal Windstärke 5 ausgefahren bleiben.



Definition nach Beaufort: frische Brise, frischer Wind kleine Laubbäume beginnen zu schwanken, Schaumkronen bilden sich auf Seen Geschwindigkeit 29 – 38 km/h = 8,1 – 10,5 m/s

### Windklasse 3

Die Markise darf bis maximal Windstärke 6 ausgefahren bleiben.



Definition nach Beaufort: starker Wind starke Äste schwanken, Regenschirme sind nur schwer zu halten, Telegrafleitungen pfeifen im Wind Geschwindigkeit 39 – 49 km/h = 10,8 – 13,6 m/s

## 2.6 Schnee und Eis



### Wichtiger Sicherheitshinweis:

Die Markise darf bei Schneefall oder Frost nicht ausgefahren sein. Es besteht die Gefahr, dass die Markise beschädigt wird oder abstürzt.

Eine Automatiksteuerung muss daher unbedingt bei Frostgefahr auf Handbedienung umgeschaltet werden.

## 2.3 Gebruik



### Belangrijke veiligheidsinstructie:

Het zonnescherf dient uitsluitend als zonwering voor het daartoe bestemde doel gebruikt te worden. Bij verkeerd gebruik kan dit aanzienlijke gevaren opleveren.

Extra belasting van het zonnescherf door hier bijv. andere voorwerpen aan te hangen of verandering van de draadspanning kan tot beschadiging of het naar beneden vallen van het zonnescherf leiden en is daarom niet toegestaan.

## 2.4 Bediening



### Belangrijke veiligheidsinstructie:

Er dient voor gezorgd te worden, dat kinderen of personen, die de gevaren van een verkeerd gebruik van het zonnescherf niet goed kunnen inschatten, het zonnescherf niet in werking stellen. Draadloze bedieningen dienen buiten het bereik van kinderen bewaard te worden.

De separaat bijgevoegde afstel- en bedieningshandleiding van de motor-, schakelaar- en besturingsfabrikant dient in acht genomen te worden.

## 2.5 Gebruik bij wind

Het zonnescherf mag bij wind volgens de aangegeven windklasse, overeenkomstig de conformiteitsverklaring, alleen dan gebruikt worden als dit met de door de fabrikant geadviseerde soort en het aantal montageconsolen gemonteerd werd en de door de monteur zelf uitgekozen bevestigingsmiddelen voor de ondergrond voldoende geschikt zijn.

Het zonnescherf mag boven de aangegeven windkracht niet gebruikt worden.

### Windklasse 1

U mag het zonnescherf tot maximaal windkracht 4 uit laten staan.



Definitie volgens Beaufort: zwakke tot matige wind. De wind beweegt twijgen en dunnere takken en doet stof en losliggend papier opwaaien. Snelheid 20 – 27 km/h = 5,5 – 7,4 m/s

### Windklasse 2

U mag het zonnescherf tot maximaal windkracht 5 uit laten staan.



Definitie volgens Beaufort: matige wind Kleine loofbomen buigen in de wind, op het water vormen zich schuimkoppen Snelheid 29 – 38 km/h = 8,1 – 10,5 m/s

### Windklasse 3

U mag het zonnescherf tot maximaal windkracht 6 uit laten staan.



Definitie volgens Beaufort: harde wind Dikke takken buigen in de wind, paraplu's kunnen maar moeilijk opgehouden worden, bovengrondse telefoonleidingen fluiten in de wind. Snelheid 39 – 49 km/h = 10,8 – 13,6 m/s

## 2.6 Gebruik bij sneeuw en ijs



### Belangrijke veiligheidsinstructie:

Het zonnescherf mag bij sneeuw en ijs niet uitstaan. Het gevaar bestaat, dat het zonnescherf beschadigd wordt of naar beneden valt.

Bij vorstgevaar dient de automatische besturing op handbediening overgeschakeld te worden.



## 2.7 Laub und Fremdkörper



### Wichtiger Sicherheitshinweis:

Laub und sonstige auf dem Markisentuch, im Markisenkasten liegende Fremdkörper sind sofort zu beseitigen. Es besteht die Gefahr, dass die Markise beschädigt wird oder abstürzt.

## 2.8 Hindernisse



### Wichtiger Sicherheitshinweis:

Im Fahrweg der Markise dürfen sich keine Hindernisse befinden. Es besteht Quetschgefahr.

## 2.9 Bedienung bei Stromausfall



### Wichtiger Sicherheitshinweis:

Eine motorgetriebene Markise lässt sich ohne Strom nicht einfahren. Erwägen Sie in windreichen Gegenden mit häufigen Stromausfällen den Einsatz einer Notstromversorgung.

## 3. Reinigung- und Wartung der Markise

### 3.1 Wartung



### Wichtiger Sicherheitshinweis:

Eine sichere und gefahrlose Nutzung der Markise kann nur gewährleistet werden, wenn die Anlage regelmäßig geprüft und gewartet wird. Die Wartung und Reinigung muss mindestens einmal jährlich, oder bei Bedarf vorgenommen werden.



### ACHTUNG!

Untersuchen Sie die Markise regelmäßig auf Anzeichen von Verschleiß oder Beschädigung an Kabeln. Sollten Beschädigungen festgestellt werden, so ist der Fachhändler oder ein geeignetes Serviceunternehmen mit der Reparatur zu beauftragen. Reparaturbedürftige Markisen dürfen nicht verwendet werden.

Die Wartung der weinor Funkfernbedienung entnehmen Sie der dazugehörigen Bedienungsanleitung.

### 3.1.1 Ersatzteile



### Wichtiger Sicherheitshinweis:

Es dürfen nur vom Hersteller freigegebene Ersatzteile verwendet werden.

## 4. Bau- und Funktionsbeschreibung

Für die VertiTex WeiTop werden nur hochwertige, korrosionsfreie Materialien eingesetzt. Die Profile sind aus stranggepresstem Aluminium. Die Abdeckkappen sind ebenfalls aus Aluminium. Alle Verbindungsteile, wie z. B. Schrauben, sind aus Edelstahl. Alle außen liegenden Aluminiumteile sind pulverbeschichtet.

## 2.7 Bladeren en andere vreemde voorwerpen



### Belangrijke veiligheidsinstructie:

bladeren en andere op het zonneschermdoek liggende vreemde voorwerpen dienen direct verwijderd te worden. Het gevaar bestaat, dat het zonneschermdoek beschadigd wordt of naar beneden valt.

## 2.8 Obstakels



### Belangrijke veiligheidsinstructie:

Binnen het uitloophoek van het zonneschermdoek mogen zich geen obstakels bevinden. Er bestaat gevaar voor verwonding.

## 2.9 Bediening bij stroomuitval



### Belangrijke veiligheidsinstructie:

Een door een motor aangedreven zonneschermdoek kan men zonder stroom niet in laten lopen. Overweeg in gebieden met veel wind, waar vaak stroomuitval optreedt, het gebruik van een noodstroomaggregaat.

## 3. Reiniging en onderhoud van het zonneschermdoek

### 3.1 Onderhoud



### Belangrijke veiligheidsinstructie:

Een veilig en ongevaarlijk gebruik van het zonneschermdoek kan alleen gegarandeerd worden als het zonneschermdoek regelmatig gecontroleerd en onderhouden wordt. Onderhoud en reiniging dienen minimaal een keer per jaar of indien nodig vaker uitgevoerd te worden.



### LET OP!

Controleer het zonneschermdoek regelmatig op slijtage en beschadiging van kabels. Mochten er beschadigingen geconstateerd zijn, dan dient reparatie door de vakhandelaar of een erkend servicebedrijf uitgevoerd te worden. Zonneschermdoeken, die gerepareerd moeten worden, mogen niet meer gebruikt worden.

Het onderhoud van de weinor draadloze bediening kunt u in de daarbij behorende bedieningshandleiding vinden

### 3.1.1 Reserve-onderdelen

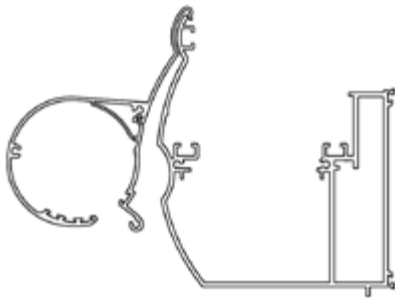


### Belangrijke veiligheidsinstructie:

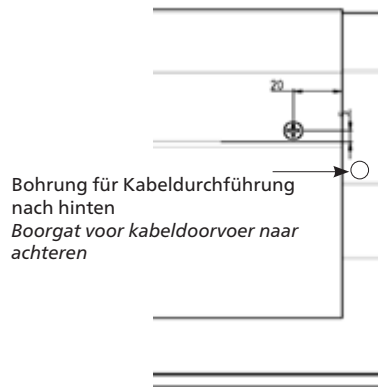
Alleen door de fabrikant toegestane reserve-onderdelen mogen gebruikt worden.

## 4. Constructie- en functiebeschrijving

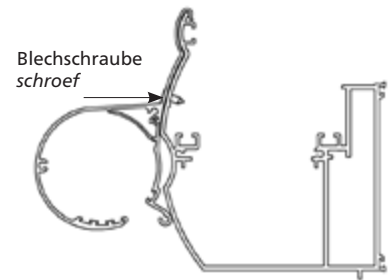
Voor de VertiTex WeiTop worden uitsluitend corrosievrije materialen gebruikt. De profielen zijn van een speciale aluminiumlegering gemaakt. De afdekkappen zijn eveneens van aluminium. Alle verbindingsonderdelen, zoals bijv. schroeven, zijn van roestvrij staal. Alle aluminium onderdelen zijn aan de buitenkant poedergecoat.



Pict 5.1



Pict 5.1



Pict 5.1



## 5. Montage der VertiTEx WeiTop

### 5.1 Kastenbefestigung VertiTEx WeiTop

- Abdeckkappe auf der Motorseite lösen (Gewindestift M3 x 8 rausdrehen).
- VertiTEx an der Dachrinne des WeiTop Terrazza oder WeiTop Vivienda einhängen und vermitteln.
- An beiden Außenkanten durch den oberen Profilsteg, knapp oberhalb der Kastenausbuchtung (im nicht sichtbaren Bereich) Bohrung mit 3.7er Bohrer für die Fixierung des Kastenprofils am Dachrinnenprofil vornehmen.
- Bohrung  $\varnothing 9 - 10$  mm für Kabeldurchführung durch die Dachrinne festlegen und vornehmen.
- Hierbei auf rückseitige Gegebenheiten in der Dachrinne achten.
- Kabeldurchführungsstülle auf das Bohrloch in der Dachrinne setzen.
- Kasten mit jeweils einer Blehschraube 4,2 x 16 pro Seite sichern.
- Kabel durch die Bohrung führen (Foto).



#### Hinweis:

Alle Elektro-Komponenten müssen so verlegt werden, dass sie nicht dauerhaft im Wasser liegen können. Empfehlung: Platzierung auf dem Laubsieb, oder an Nut innerhalb der Dachrinne befestigen.

## 5. Montage van de VertiTEx WeiTop

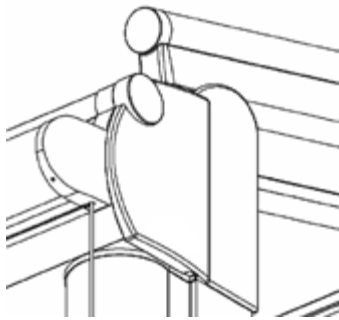
### 5.1 Kastbevestiging VertiTEx WeiTop

- Afdekkap aan de motorzijde losmaken (schroef M3 x 8 eruit draaien).
- VertiTEx aan de dakgoot van de WeiTop Terrazza of de WeiTopVivienda hangen en positioneren.
- Aan de beide buitenkanten door het bovenste profiel, net onder de bocht van de kast (in het niet zichtbare gedeelte) een boorgat met een 3.7 boor, voor het vastzetten van het kastprofiel aan het dakgootprofiel, boren.
- Boorgat doorsn. 9 – 10 mm voor de kabeldoorvoer door de dakgoot boren.
- Let hierbij op de achterzijde van de dakgoot.
- Kabeldoorvoerbuisje op het boorgat in de dakgoot zetten.
- Kast met een schroef 4,2 x 16 per kant vastzetten.
- Kabel door het boorgat aanbrengen (foto).



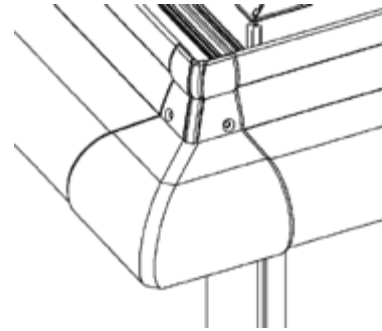
#### Instructie:

Alle elektro-onderdelen dienen zo aangebracht te worden, dat deze niet voortdurend in het water kunnen liggen. Advies: aanbrengen op de bladerenzeef of aan een groef binnen de dakgoot.



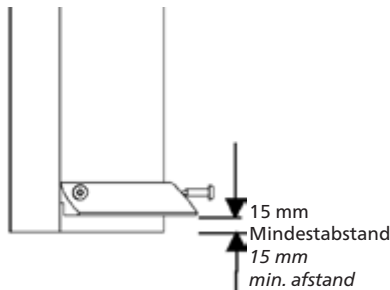
Abdeckkappe Typ A/B und Anschluss an der Wand  
*Afdekkap bij type A/B en wandaansluiting aan de zijkant*

Pict 5.2

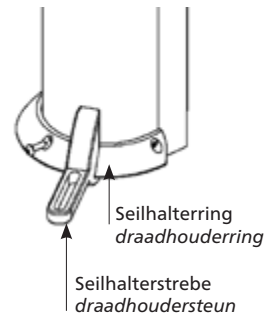


Abdeckkappe abgewalmten Dach (Typ I)  
*Afdekkap bij schilddak (type I)*

Pict 5.2



Pict 5.3



Pict 5.3

## 5.2 Befestigung der Abdeckkappen

- Abdeckkappe Typ A/B und Anschluss an der Wand an den Kopfseiten der VertiTex einhängen und mit Gewindestift sichern.
- Abdeckkappe abgewalmtes Dach (Typ I) zwischen den VertiTex-Anlagen platzieren. Bohrung durch die Dachrinne vornehmen und mit Schraube 4,2 x 16 verschrauben.
- Mit Gewindestift sichern.

## 5.2 Bevestiging van de afdekkappen

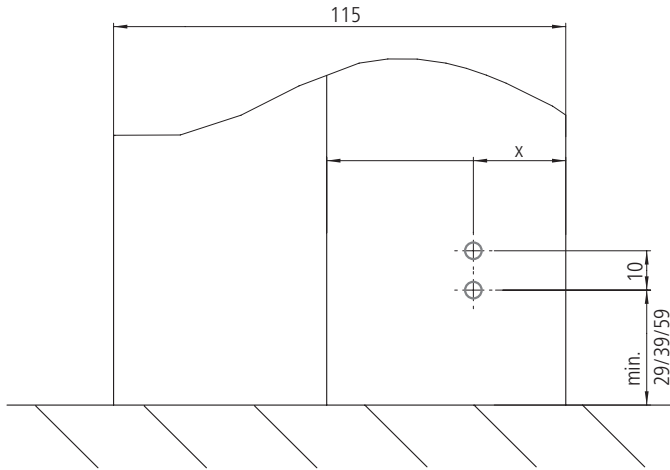
- *Afdekkap type A/B en aansluiting aan de wand aan de kopkanten van de VertiTex hangen en met schroef zekeren.*
- *Afdekkap schilddak (type I) tussen de VertiTex plaatsen. Boorgat door de dakgoot aanbrengen en met schroef 4,2 x 16 vastschroeven.*
- *Met schroef zekeren.*

## 5.3 Befestigung Seilhalter VertiTex WeiTop (Pfosten 90)

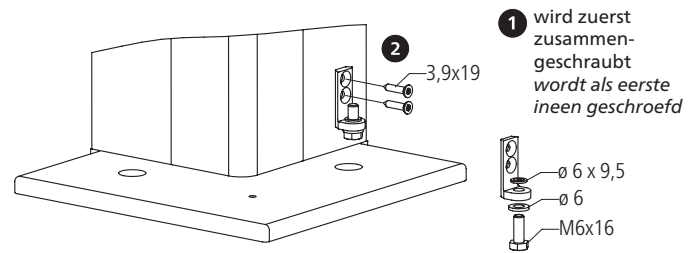
- Seilhalterring am Pfosten 90 anhalten (Mindestabstand zum Boden beachten). Bohrungen festlegen und mit 3,7er Bohrer vornehmen.
- Achtung: Bohrung nicht zu tief vornehmen, um das Fallrohr nicht zu beschädigen.
- Seilhalterstrebe(n) auf Seilhalterring aufstecken.
- Seilhalterring mit Seilhalterstreben leicht anschrauben (Schrauben 4,2 x 16).
- Seilhalterstreben so ausrichten, dass sich das Seil lotrecht befindet.

## 5.3 Bevestiging draadhouder VertiTex WeiTop (staander 90)

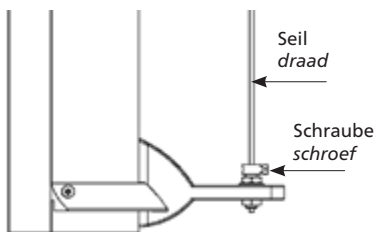
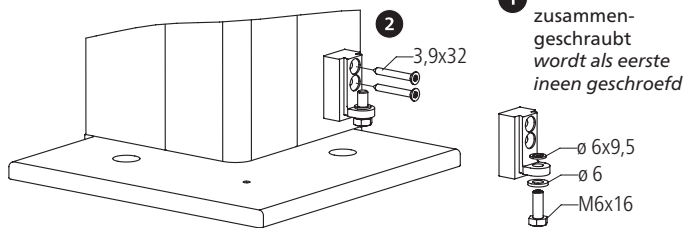
- *Draadhouderring tegen de staander 90 houden (min. afstand tot de grond in acht nemen). Boorgaten bepalen en met boor 3.7 boren.*
- *Let op: niet te diep boren om de regenafvoer niet te beschadigen.*
- *Draadhoudersteun(en) op draadhouderring steken.*
- *Draadhouderring licht tegen draadhoudersteun vastschroeven (schroeven 4,2 x 16).*
- *Draadhoudersteunen zo positioneren, dat de draad zich in loodrechte positie bevindt.*



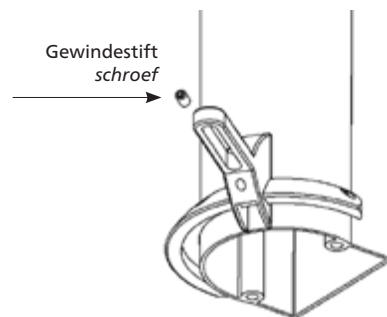
Pict 5.4



Pict 5.4



Pict 5.5



Pict 5.5

## 5.4 Befestigung Seilhalter VertiTex WeiTop (Pfosten 115)

- Seilhalterring am Pfosten 115 anhalten (Mindestabstand zum Boden beachten). Bohrungen festlegen (Maß X ist auf dem festen Pfostenprofil variabel) und mit 3,5er Bohrer vornehmen. Info: Maß 29 gilt bei Standardmontage Boden; Maß 39 gilt bei Montage mit Pfostenplatte; Maß 59 gilt bei Montage Abdeckkappe Pfostenplatte.
- Seilhalter vormontieren und an den Pfosten 115 schrauben.

## 5.4 Bevestiging draadhouder VertiTex WeiTop (staander 115)

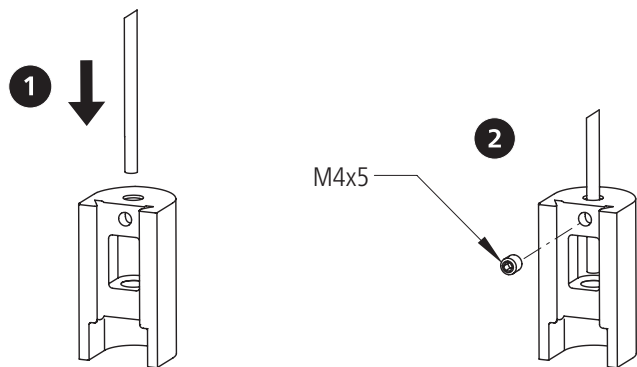
- Touwhoudering tegen de staander 115 houden (op minimale afstand ten opzichte van de grond letten). Boorgaten vastleggen (maat X is variabel op het vaste staanderprofiel) en aanbrengen met een boor van 3,5. Info: maat 29 geldt bij standaardmontage vloer; maat 39 geldt bij montage met staanderplaat; maat 59 geldt bij montage afdekkap staanderplaat.
- Draadhouder vormmonteren en op de staander 115 schroeven.

## 5.5 Befestigung Seil VertiTex WeiTop (Pfosten 90)

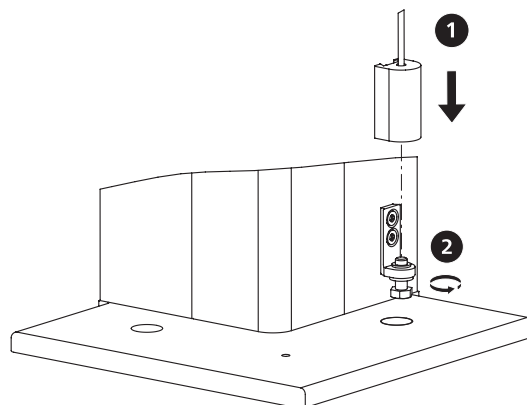
- Seil nach unten vorspannen.
- Seil ins Lot bringen. Seilhalterstreben nochmals genau ausrichten und mit Gewindestift M8 x 12 am Seilhalterring fest anschrauben.
- Seilhalterring fest anschrauben.
- SK-Schraube fest anziehen.
- Mit Mutter nachspannen.
- Mutter kontern.
- Seil mit Seitenschneider kürzen und Abdeckkappe montieren.

## 5.5 Bevestiging draad VertiTex WeiTop (staander 90)

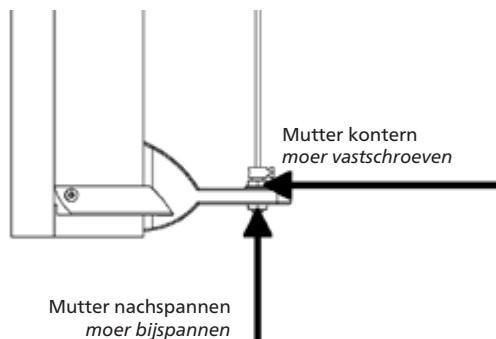
- Draad naar beneden vorspannen.
- Draad in loodrechte positie brengen. Draadhoudersteunen nogmaals precies positioneren en met schroef M8 x 12 aan draadhoudering vastschroeven.
- Draadhoudering vastschroeven.
- Sk-schroef vast aandraaien.
- Met moer bijspannen.
- Moer vastzetten.
- Draad met snijgereedschap inkorten en afdekkap monteren.



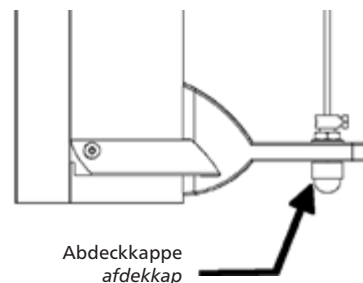
Pict 5.6



Pict 5.6



Pict 5.7



Pict 5.7

## 5.6 Befestigung Seil VertiTex WeiTop (Pfosten 115)

- Seil nach unten vorspannen.
- Seil ins Lot bringen. In die Seilhalter Kappe einführen und mit Gewindestift M4 fest anschrauben.
- Seilhalter Kappe auf den Seilhalter schieben und mit der Sechskantschraube M6 verschrauben.

## 5.7 Befestigung Elastikpuffer an Ausfallprofil VertiTex WeiTop für Terrazza

- Bohrposition am Ausfallprofil für den Elastikpuffer definieren und markieren.
- Bohrung mit 7,0 – 7,5er Bohrer vornehmen.
- Elastikpuffer in die Bohrung einstecken.

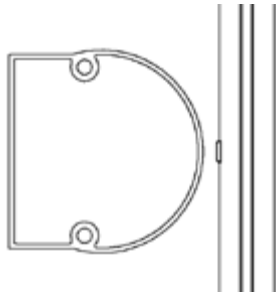
## 5.6 Bevestiging draad VertiTex WeiTop (staander 115)

- Draad naar onderen vorspannen.
- Draad recht trekken. Kap in de draadhouders inbrengen en stevig vastschroeven met een pen met schroefdraad M4.
- Draadhouderkap op de draadhouder schuiven en vastschroeven met de zes-kantschroef M6.

## 5.7 Bevestiging elastisch stootelement aan het uitvalprofiel van de VertiTex WeiTop voor Terrazza

- Boorpositie bij het uitvalprofiel voor het elastisch stootelement bepalen en markeren.
- Boorgaat met boor 7,0 – 7,5 boren.
- Elastisch stootelement in het boorgat steken.





Pict 5.8

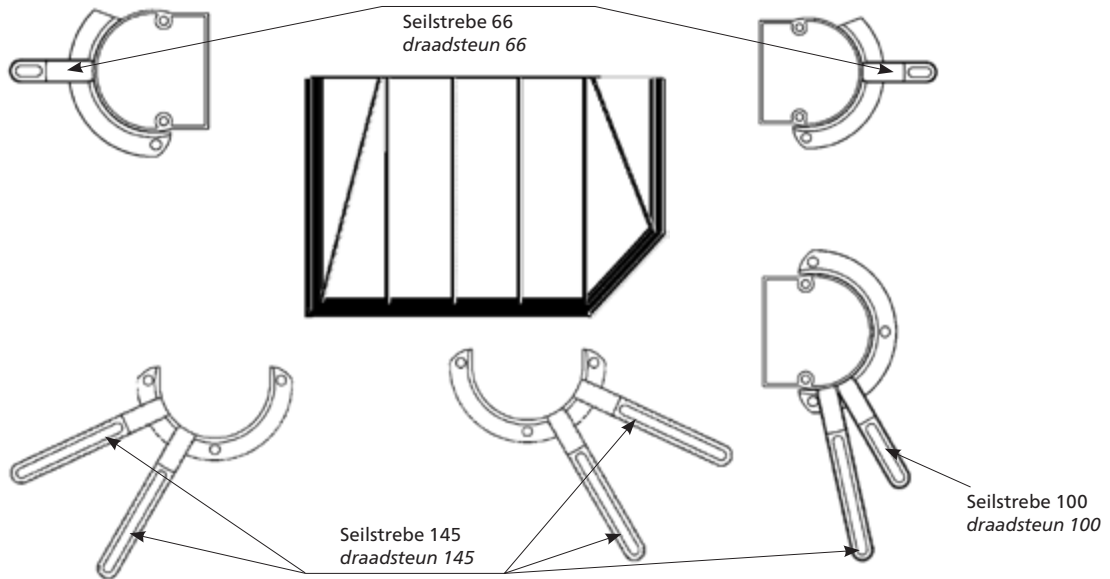


Pict 5.8



Beispiel für WeiTop Typ I + G (Standardpfosten)

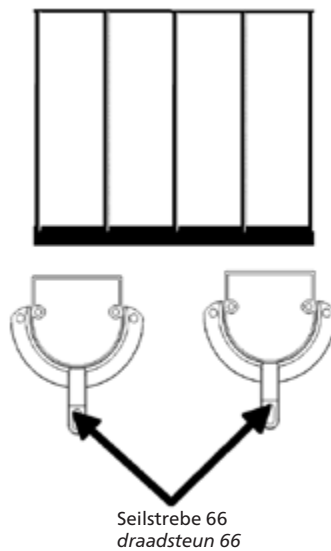
Voorbeeld voor WeiTop type 1 + G (standaard staander)



Pict 5.8

Beispiel für WeiTop Typ A (ist auch Aufteilung Typ B)

Voorbeeld voor WeiTop type A (is ook indeling type B)



Pict 5.8

## 5.8 Einsatz der Seilstreben VertiTex WeiTop nach Pfostenposition



### Hinweis:

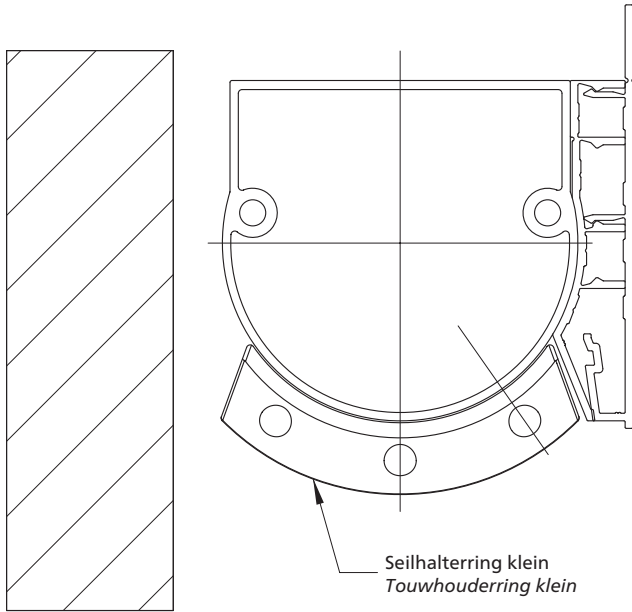
Bei eingerückten Pfosten (Terrazza) werden pro Pfosten 2 Stück Seilhalter für eingerückte Pfosten und 1 Seilführungen für eingerückte Pfosten eingesetzt.

## 5.8 Toepassing van de draadsteunen VertiTex WeiTop volgens de positie van de staanders



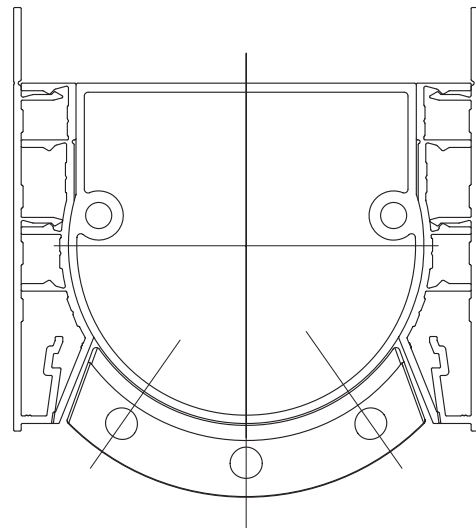
### Instructie:

Bij teruggeplaatste staanders (Terrazza) worden per staander 2 stuks draadhouder voor teruggeplaatste staanders en 1 draadgeleiding voor teruggeplaatste staanders toegepast.



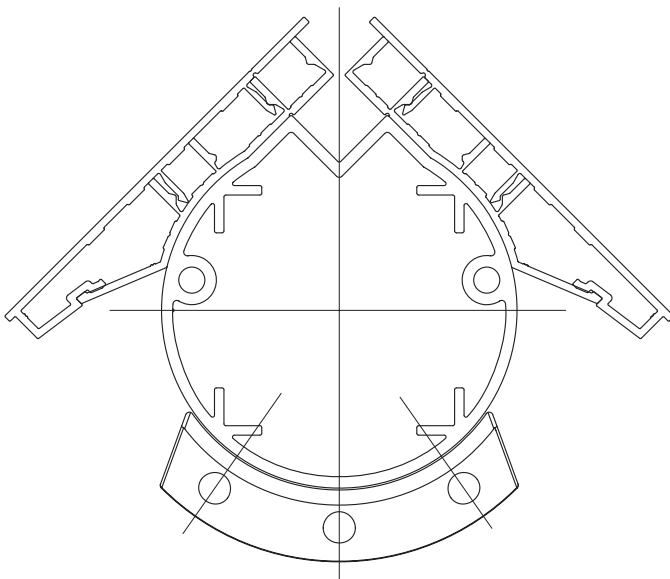
180° Pfoften mit Mauer und Anschlussprofil Pfoften uni  
*Deurstijl 180° met muur en aansluitprofiel stijl uni*

Pict 5.9



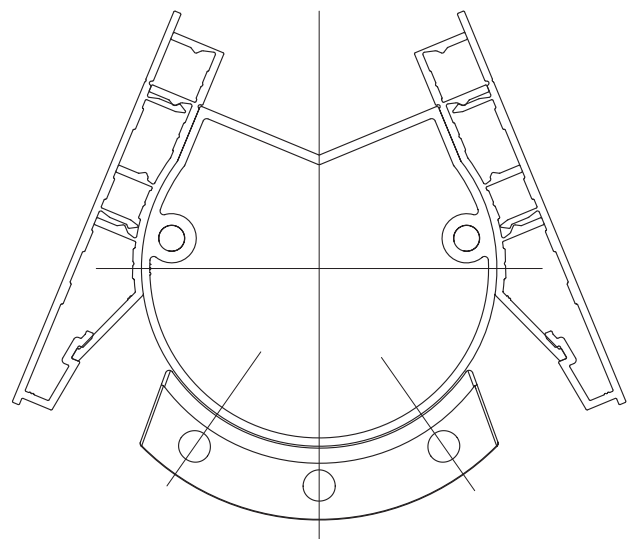
180° Pfoften mit 2 x Anschlussprofil Pfoften uni  
*Deurstijl 180° met 2 x aansluitprofiel stijl uni*

Pict 5.9



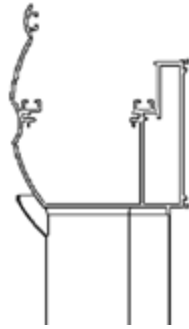
90° Pfoften mit 2 x Anschlussprofil Pfoften uni  
*Deurstijl 90° met 2 x aansluitprofiel stijl uni*

Pict 5.9

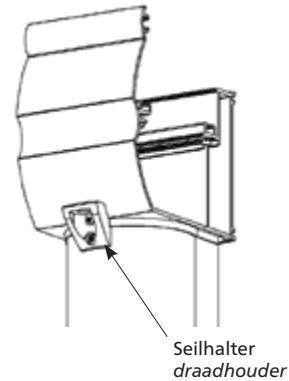


135° Pfoften mit 2 x Anschlussprofil Pfoften uni  
*Deurstijl 135° met 2 x aansluitprofiel stijl uni*

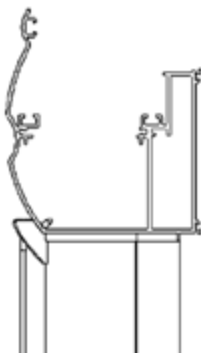
Pict 5.9



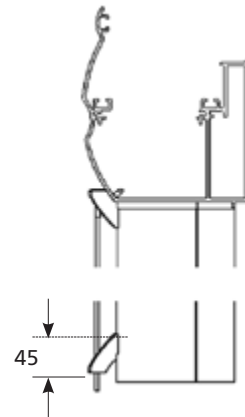
Pict 6



Pict 6



Pict 6



Pict 6

## 6. Montage VertiTEx WeiTop bei eingerückten Pfosten

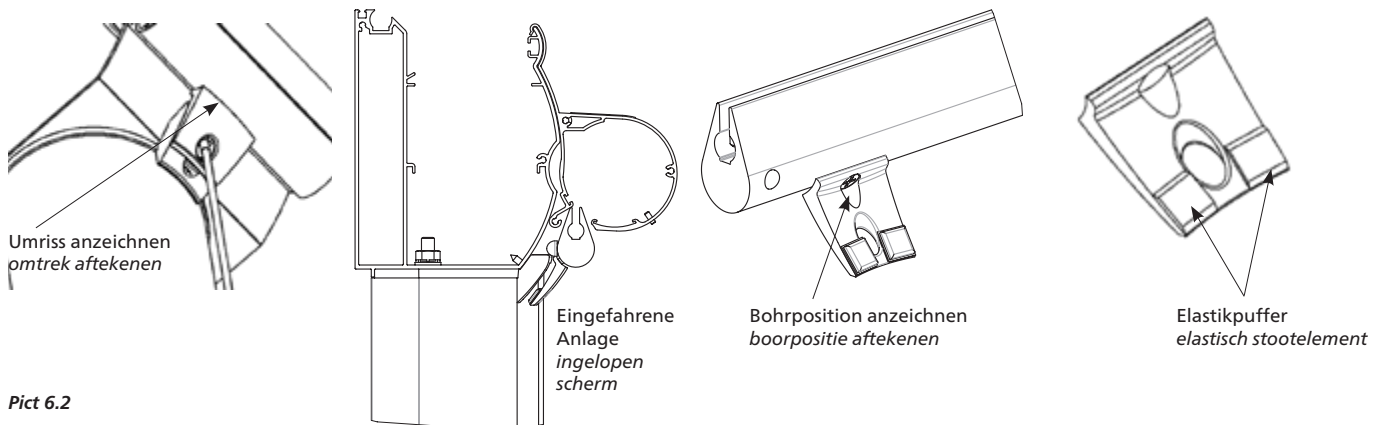
- Seilhalter für eingerückte Pfosten an dargestellter Position mittig auf dem Pfosten anhalten und Bohrposition markieren.
- Bohrung mit 3.5er Bohrer an Pfosten und Dachrinne vornehmen.
- Achtung: Bohrung nicht zu tief vornehmen, um das Fallrohr nicht zu beschädigen.
- Das Bohrloch mit geeigneter Dichtmasse füllen.
- Seilhalter an der Dachrinne und Pfosten verschrauben.
- Seil (ohne Feder) einhängen.
- Zweiten Seilhalter auf gewünschter Höhe am unteren Ende des Pfostens mittig befestigen. (Mindestabstand der Bohrung zum Boden ist 45 mm)
- Lotrechte Ausrichtung des Seils beachten.

### 6.1 Kastenbefestigung VertiTEx WeiTop s. 5.1

## 6. Montage VertiTEx WeiTop bij teruggeplaatste staanders

- Draadhouder voor teruggeplaatste staanders, volgens de op de tekening weergegeven positie, in het midden tegen de staander houden en positie boorgat markeren.
- Boorgat met 3.5 boor bij de staander en de dakgoot boren.
- Let op: niet te diep boren om de regenwaterafvoer niet te beschadigen.
- Boorgat met geschikt vulmiddel opvullen.
- Draadhouder aan de dakgoot en staanders vastschroeven.
- Draad (zonder veer) erin hangen.
- Tweede draadhouder op gewenste hoogte onderaan de staander in het midden bevestigen. (min. afstand tot de grond is 45 mm)
- Erop letten, dat de draad in loodrechte positie aangebracht wordt.

### 6.1 Kastbevestiging VertiTEx WeiTop zie 5.1



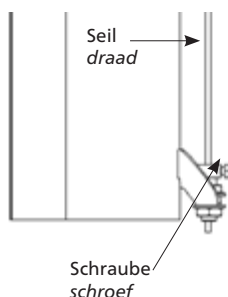
Pict 6.2

## 6.2 Befestigung der Seilführung am Ausfallprofil

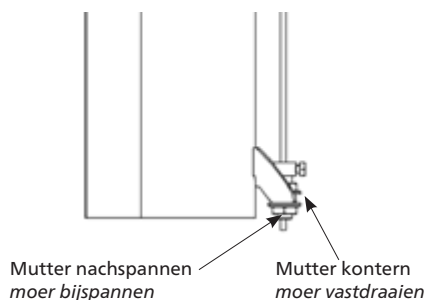
- Seil durch Seilführung und unteren Seilhalter führen.
- Seilführung am eingefahrenen Ausfallprofil anhalten den Umriss der Seilführung am Ausfallprofil mit einem Stift anzeichnen.
- Ausfallprofil in bequeme Montagehöhe ausfahren, Seilführung erneut in der vorgenommenen Kennzeichnung anhalten und die Bohrposition markieren.
- Bohrung vornehmen und Seilführung rückseitig am Ausfallprofil verschrauben.
- An der Seilführung die Klebefläche für Elastikpuffer reinigen. Die Fläche muss staub- und fettfrei sein.
- Rückseitige Folie vom Elastikpuffer entfernen.
- Elastikpuffer auf die Seilführung fest andrücken.

## 6.2 Bevestiging van de draadgeleiding aan het uitvalprofiel

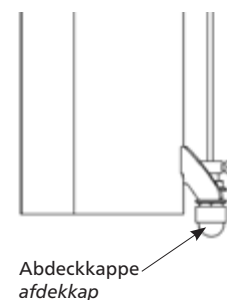
- Draad door draadgeleiding en onderste draadhouder aanbrengen.
- Draadgeleiding tegen het ingelopen uitvalprofiel houden en de omtrek van de draadgeleiding bij het uitvalprofiel aftekenen.
- Uitvalprofiel op een gemakkelijk werkbare hoogte uit laten lopen, de draadgeleiding opnieuw tegen de afgetekende omtrek houden en de boorpositie markeren.
- Boorgat boren en draadgeleiding aan de achterzijde aan het uitvalprofiel vastschroeven.
- Op de draadgeleiding het oppervlak voor het vastplakken van het elastisch stootelement reinigen. Het oppervlak dient stof- en vetvrij te zijn.
- De folie aan de achterzijde van het elastisch stootelement verwijderen.
- Elastisch stootelement vast op de draadgeleiding drukken.



Pict 6.2.1



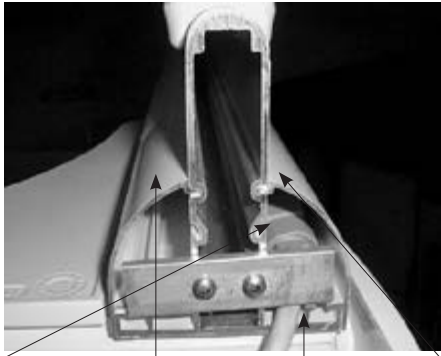
Pict 6.2.2



Pict 6.2.3

- Seil nach unten vorspannen (Pict 6.2.1).
- Schraube fest anziehen (Pict 6.2.2).
- Mit Mutter nachspannen (Pict 6.2.2).
- Mutter kontern (Pict 6.2.2).
- Seil mit Seitenschneider kürzen und Abdeckkappe montieren (Pict 6.2.3).

- Draad naar beneden vorspannen (Pict 6.2.1).
- Schroef vast aandraaien (Pict 6.2.2).
- Met moer bijspannen (Pict 6.2.2).
- Moer vastdraaien (Pict 6.2.2).
- Draad met snijgereedschap inkorten en afdekkap monteren (Pict 6.2.3).



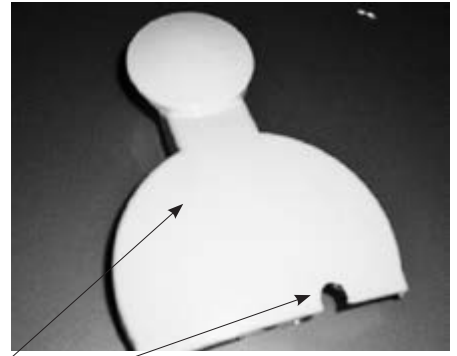
Dachträger  
dakdrager

Glasleiste  
glaslijst

Motorkabel  
motorkabel



Glasleiste seitlich  
glaslijst aan de zijkant



Abdeckkappe Dachträger  
afdekkap dakdrager

Aussparung für Motorkabel  
uitsparing voor motorkabel

## 7. Empfehlung Führung des Motorkabels VertiTex WeiTop

Vorschlag zur Führung des Motorkabels bei VertiTex WeiTop:

- Zunächst die Abdeckkappe des Dachträgers entfernen.
- Das entsprechende Glasleistenprofil abnehmen.
- Kabel aus der Dachrinne im Dachträgerprofil einlegen.
- Glasleistenprofil wieder einclippen.
- Abdeckkappe Dachträger anhalten und Kabelposition markieren.
- Aussparung für das Kabel an der Abdeckkappe Dachträger vornehmen.
- Abdeckkappe Dachträger wieder aufstecken.



### Hinweis:

Alle Elektro-Komponenten müssen so verlegt werden, dass sie nicht dauerhaft im Wasser liegen können.

### Empfehlung:

Platzierung auf dem Laubsieb, oder an Nut innerhalb der

## 7. Advies voor de geleiding van de motorkabel VertiTex WeiTop

Advies voor de geleiding van de motorkabel bij VertiTex WeiTop:

- Eerst de afdekkap van de dakdrager verwijderen.
- Het glaslijstprofiel verwijderen.
- Kabel uit de dakgoot in het dakdragerprofiel leggen.
- Glaslijstprofiel weer aanbrengen.
- Afdekkap dakdrager er tegenaan houden en kabelpositie markeren.
- Uitsparing voor de kabel bij de afdekkap dakdrager aanbrengen.
- Afdekkap er weer op steken.



### Instructie:

Alle elektro-onderdelen moeten zodanig aangebracht worden, dat deze niet voortdurend in het water kunnen liggen.

### Advies:

op de bladerenzeef plaatsen of aan een groef binnen de dakgoot bevestigen.



## 8. Bedienung

- Die VertiTex WeiTop wird standardmäßig mit einem bauseits zu montierenden Schalter ein- und ausgeschaltet.
- Optional kann eine BiConnect Funkbedienung installiert werden.
- Ausführliche Informationen über die weinor Funkfernbedienung finden sie in der dazugehörigen separaten Bedienungsanleitung.
- Überprüfen Sie regelmäßig die VertiTex auf Anzeichen von Verschleiß und Beschädigung.
- Überprüfen Sie die elektrischen Zuleitungen auf Beschädigung.

Führen Sie die Wartungsarbeiten regelmäßig durch.  
Diese Arbeiten erhöhen die Lebensdauer Ihrer Anlage.

Die Wartung der weinor Funkfernbedienung entnehmen Sie der dazugehörigen Bedienungsanleitung.

Die Drehrichtung des Motors bei Anschluss an eine Automatiksteuerung überprüfen (z. B. die Markise muss bei Wind einfahren).

## 8. Bediening

- *De VertiTex WeiTop wordt standaard met een ter plaatse te monteren schakelaar in- en uitgeschakeld.*
- *Optioneel kan een weinor draadloze bediening BiConnect geïnstalleerd worden.*
- *Uitvoerige informatie over de weinor draadloze bediening kunt in de bijbehorende separate bedieningshandleiding vinden.*
- *Controleer regelmatig de VertiTex op tekenen van slijtage en beschadiging.*
- *Controleer de elektrische toevoerleidingen op beschadiging.*

*Voer de onderhoudswerkzaamheden regelmatig uit.  
Deze werkzaamheden verlengen de levensduur van uw installatie.*

*Het onderhoud van de weinor radiobediening vindt u in de bijbehorende gebruiksaanwijzing.*

*De draairichting van de motor controleren bij aansluiting op een automatische besturing (bijv. het zonneschermbij wind inlopen).*

## 9. Fehleranalyse

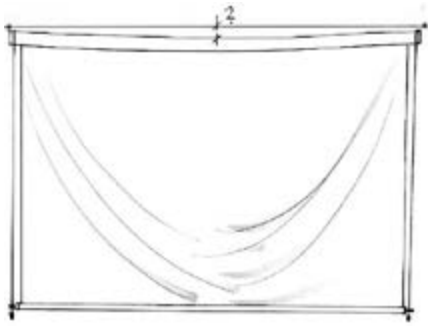
Um Ihnen eine kleine Hilfe bei der Fehlersuche zu geben, sind nachfolgend einige Störfälle aufgeführt. Beachten Sie, dass bestimmte Ursachen nur durch Fach-Personal (z. B. Elektriker) behoben werden dürfen.

## 9. Het opsporen van storingen

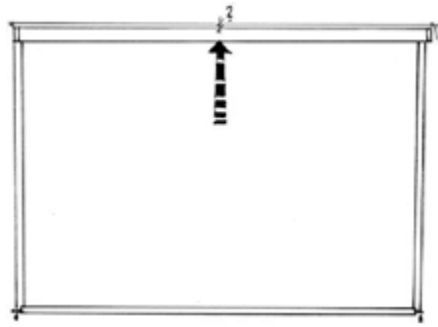
Om u bij het opsporen van eventuele storingen te helpen, zijn onderstaand enkele storingen, die op kunnen treden, aangegeven. Let u erop, dat bepaalde storingen uitsluitend door gekwalificeerd personeel (bijv. erkende elektriciens) verholpen mogen worden.

Fehlerart	Ursache	Behebung
• Motor läuft nicht	<ul style="list-style-type: none"> <li>• Kein Strom vorhanden</li> <li>• Motor ist zu warm</li> <li>• Motor ist defekt</li> </ul>	<ul style="list-style-type: none"> <li>• Netzverbindung herstellen</li> <li>• 10 – 15 Minuten warten</li> <li>• Motorwechsel</li> </ul>
• Anlage schaltet zu spät ab, oder fährt nicht ganz ein	<ul style="list-style-type: none"> <li>• Motor ist nicht richtig eingestellt</li> </ul>	<ul style="list-style-type: none"> <li>• Motor durch Monteur richtig einstellen</li> </ul>
• Falten, Wellen im Tuch	<ul style="list-style-type: none"> <li>• Anlage nicht richtig ausgerichtet</li> </ul>	<ul style="list-style-type: none"> <li>• Anlage ausrichte</li> </ul>
• Ausfallprofil im eingefahrenen Zustand schief	<ul style="list-style-type: none"> <li>• Anlage schief, Diagonale stimmen nicht</li> </ul>	<ul style="list-style-type: none"> <li>• Anlage ausrichten</li> </ul>
	<ul style="list-style-type: none"> <li>• Tuch schief genäht</li> </ul>	<ul style="list-style-type: none"> <li>• Tuch unterlegen</li> </ul>
• Fernbedienung reagiert nicht		<ul style="list-style-type: none"> <li>• Siehe separate Gebrauchsanweisung der Fernbedienung</li> </ul>
• Anlage klappert	<ul style="list-style-type: none"> <li>• Elastikpuffer fehlen</li> </ul>	<ul style="list-style-type: none"> <li>• Elastikpuffer befestigen</li> </ul>

Soort storing	oorzaak	verhelpen
• motor draait niet	<ul style="list-style-type: none"> <li>• geen stroom</li> <li>• motor is te warm</li> <li>• motor is defect</li> </ul>	<ul style="list-style-type: none"> <li>• stroom aanzetten</li> <li>• 10 tot 15 min. wachten</li> <li>• motor vervangen</li> </ul>
• scherm schakelt te laat uit of loopt niet helemaal in	<ul style="list-style-type: none"> <li>• motor is niet juist afgesteld</li> </ul>	<ul style="list-style-type: none"> <li>• motor door monteur juist af laten stellen</li> </ul>
• vouwen, golven in het doek	<ul style="list-style-type: none"> <li>• scherm niet juist afgesteld</li> </ul>	<ul style="list-style-type: none"> <li>• scherm juist afstellen</li> </ul>
• uitvalprofiel in ingelopen toestand scheef	<ul style="list-style-type: none"> <li>• scherm scheef,</li> </ul>	<ul style="list-style-type: none"> <li>• scherm juist afstellen</li> </ul>
	<ul style="list-style-type: none"> <li>• doek scheef genaaid</li> </ul>	<ul style="list-style-type: none"> <li>• doek eronder aanbrengen</li> </ul>
• afstandsbediening reageert niet		<ul style="list-style-type: none"> <li>• zie separate gebruiksaanwijzing van de afstandsbediening</li> </ul>
• scherm klappert	<ul style="list-style-type: none"> <li>• elastische stootelementen ontbreken</li> </ul>	<ul style="list-style-type: none"> <li>• elastische stootelementen bevestigen</li> </ul>



Pict 10.1



Pict 10.2

## 10. Wellenbildung im Tuch beheben

- Eine Wellenbildung im Tuch kann durch montage- und bau- seitige Gegebenheiten entstehen.
- Die Wellenbildung im Tuch einer VertiTex Weitop kann durch eine zusätzliche Verschraubung zur Regenrinne reduziert werden.
- Heben Sie dazu die VertiTex-Anlage in der Mitte leicht an.
- Prüfen Sie den Tuchstand! Fahren Sie die Anlage dazu aus!
- Setzen Sie eine weitere Blechschraube mittig am Kasten ein!

## 10. Golfvorming in het doek verhelpen

- Door montage- en bouwkundige omstandigheden kan er golf- vorming optreden in het doek.
- De golfvorming in het doek van een VertiTex Weitop kan worden verminderd door een extra schroefverbinding met de regengoot.
- Til hiervoor de VertiTex-installatie in het midden licht op.
- Controleer de stand van het doek! Schuif de installatie hiervoor uit!
- Breng nog een plaatschroef in het midden van de cassette aan!

## 11. Vorschlag Übergabeprotokoll

Adresse Fachpartner _____ _____ _____ Tel.: _____	Auftrag Nr.: _____ Kundenanschrift: _____ _____ _____ Tel.: _____ Datum: _____																
<h3>Übergabeprotokoll</h3>																	
Die Markise wurde ohne erkennbare Mängel, nach Absprache mit dem Verkäufer und/oder dem Monteur montiert*. <span style="float: right;"><input type="checkbox"/> ja      <input type="checkbox"/> nein</span>																	
Wenn nein, was wird bemängelt? _____																	
* Verzichtet der Kunde auf eine förmliche Abnahme und nimmt er die Markise in Betrieb, so gilt sie als abgenommen.																	
Der Kunde wurde ordnungsgemäß anhand der Wartungs- und Gebrauchsanleitung in die Bedienung der Markise eingewiesen. <span style="float: right;"><input type="checkbox"/> ja      <input type="checkbox"/> nein</span>																	
Die Markise darf unter folgenden Bedingungen genutzt werden: Wind:                    bis Windwiderstandsklasse _____ = Windstärke _____ = _____ m/s zulässig Regen: <input type="checkbox"/> unzulässig <input type="checkbox"/> unter Aufsicht zulässig <input type="checkbox"/> uneingeschränkt zulässig Frostgefahr: <input type="checkbox"/> unzulässig																	
Dem Kunden wurden folgende Unterlagen übergeben: Montageanleitung, Wartungs- und Gebrauchsanleitung <span style="float: right;"><input type="checkbox"/> ja      <input type="checkbox"/> nein</span>																	
Montage- und Einstellanleitungen der Motor-, Schalter- und Steuerungshersteller <span style="float: right;"><input type="checkbox"/> ja      <input type="checkbox"/> nein</span>																	
Sonstiges: _____ _____ _____	Die Montage erfolgte durch: <table border="1" style="width: 100%; border-collapse: collapse; text-align: center;"> <thead> <tr> <th style="width: 25%;">Name</th> <th style="width: 15%;">von Uhrzeit</th> <th style="width: 15%;">bis Uhrzeit</th> <th style="width: 45%;">Stunden</th> </tr> </thead> <tbody> <tr><td> </td><td> </td><td> </td><td> </td></tr> <tr><td> </td><td> </td><td> </td><td> </td></tr> <tr><td> </td><td> </td><td> </td><td> </td></tr> </tbody> </table>	Name	von Uhrzeit	bis Uhrzeit	Stunden												
Name	von Uhrzeit	bis Uhrzeit	Stunden														
Unterschrift Monteur	Unterschrift Kunde																

## 11. Concept opleveringsprotocol

Adres vakhandelaar _____ _____ _____ Tel.: _____	Ordernr.: _____ Adres klant: _____ _____ _____ Tel.: _____ Datum: _____																
<b>Opleveringsprotocol</b>																	
Het zonnescherm werd zonder zichtbare gebreken, na afspraak met de verkoper en/of de monteur gemonteerd*. <span style="float: right;"><input type="checkbox"/> ja <input type="checkbox"/> neen</span>																	
Zo neen, wat is/zijn de klacht(en)? _____																	
* Ziet de klant van een formele oplevering af en stelt hij het zonnescherm in gebruik, dan geldt dit als afgenomen.																	
De klant werd aan de hand van de onderhoudsvoorschriften en gebruiksaanwijzing over de bediening van het zonnescherm geïnstrueerd. <span style="float: right;"><input type="checkbox"/> ja <input type="checkbox"/> neen</span>																	
Het zonnescherm mag onder de volgende condities gebruikt worden:																	
Wind: tot windweerstandsklasse _____ = windkracht _____ = _____ m/s toegestaan																	
Regen: <input type="checkbox"/> niet toegestaan <input type="checkbox"/> onder toezicht toegestaan <input type="checkbox"/> onbeperkt toegestaan																	
Vorstgevaar: <input type="checkbox"/> niet toegestaan																	
De klant ontving de volgende documenten:																	
Montagehandleiding, onderhouds- en bedieningshandleiding <span style="float: right;"><input type="checkbox"/> ja <input type="checkbox"/> neen</span>																	
Montage- en afstelhandleidingen van de motor-, schakelaar- en besturingsfabrikant <span style="float: right;"><input type="checkbox"/> ja <input type="checkbox"/> neen</span>																	
Verdere opmerkingen: _____ _____ _____	De montage is uitgevoerd door: <table border="1" style="margin-top: 10px; border-collapse: collapse; width: 100%;"> <thead> <tr> <th style="width: 25%;">naam</th> <th style="width: 25%;">van uur</th> <th style="width: 25%;">tot uur</th> <th style="width: 25%;">uren</th> </tr> </thead> <tbody> <tr><td> </td><td> </td><td> </td><td> </td></tr> <tr><td> </td><td> </td><td> </td><td> </td></tr> <tr><td> </td><td> </td><td> </td><td> </td></tr> </tbody> </table>	naam	van uur	tot uur	uren												
naam	van uur	tot uur	uren														
handtekening monteur	handtekening klant																



# Leistungserklärung

**Produkte:**

VertiTex WeiTop

**Typen:**

Vertikal-Markise

Verwendungszweck nach DIN EN 13561 Markisen –  
Leistungs- und Sicherheitsanforderungen;  
Deutsche Fassung: 2009-01

**Hersteller:**

weinor GmbH & Co. KG  
Mathias-Brüggen-Straße 110  
50829 Köln, Deutschland

Zertifizierung gemäß Bewertungssystem 4 der Bauproduktenverordnung 305/2011/EG durch den Hersteller erfolgt.

Das Produkt erfüllt bei bestimmungsgemäßer Verwendung die wesentlichen Eigenschaften die in den folgenden Normen festgelegt sind.

**Erklärte Leistung**

Wesentliche Merkmale/ Leistung	Norm	Erklärte Leistung
Windwiderstandsklasse (0-3)	DIN EN 13561 Markisen - Leistungs- und Sicherheitsanforderungen; Deutsche Fassung: 2009-01	Windwiderstandsklasse 2

**Bevollmächtigter für die Zusammenstellung der technischen Unterlagen:**

Czarnetzki, Erwin, Dokumentationsbevollmächtigter  
weinor GmbH & Co. KG  
Mathias-Brüggen-Str. 110  
50829 Köln, Deutschland

Datum/Unterschrift:

Köln, 01.07.2013



ppa. Karl-Heinz Stawski

# Prestatieverklaring

**Producten:**

VertiTex WeiTop

**Typen:**

Verticale zonwering

Toepassing volgens DIN EN 13561 Zonneschermen –  
Prestatie- en veiligheidseisen; Duitse versie: 2009-01

**Fabrikant:**

weinor GmbH & Co. KG  
Mathias-Brüggen-Straße 110  
D-50829 Keulen, Duitsland

Certificering volgens beoordelingssysteem 4 van de verordening bouwproducten 305/2011/EG geschied door de fabrikant.

Bij gebruik volgens de voorschriften voldoet het product aan de belangrijke eigenschappen die in de volgende normen vastgelegd zijn.

**Aangegeven prestatie**

Belangrijke kenmerken/ prestaties	Norm	Aangegeven prestatie
Windweerstandsklasse (0-3)	DIN EN 13561 Zonneschermen – Prestatie- en veiligheidseisen; Duitse versie: 2009-01	Windweerstandsklasse 2

**Gevolmachtigde voor de samenstelling van de technische documentatie:**

Czarnetzki, Erwin, documentatiegevolmachtigde  
weinor GmbH & Co. KG  
Mathias-Brüggen-Str. 110  
D-50829 Keulen, Duitsland


Datum/handtekening:

Keulen, 1-7-2013

A handwritten signature in black ink, appearing to read 'ppa. Stawski'.

ppa. Karl-Heinz Stawski

**(D) EU-Konformitätserklärung**  
**(NL) EU-conformiteitsverklaring**  
**(GB) EU Declaration of Conformity**  
**(F) Déclaration de conformité UE**

Hersteller	<b>weinor GmbH &amp; Co. KG</b> <b>Mathias-Brüggen-Straße 110</b> <b>50829 Köln/Cologne/Keulen</b> Deutschland/Duitsland/Germany/Allemagne		
Fabrikant			
Manufacturer			
Fabricant			
Dokumentationsbevollmächtigter	<b>Czarnetzki, Erwin</b>		
Documentatiegevolmachtigde			
Documentation Officer			
Chargé de la documentation			
Produkt   Produkttyp   Baujahr	<b>VertiTex WeiTop   Vertikalmarkise mit Motorantrieb</b>	ab   vanaf   from   à partir de   04/2016	
Product   Producttype   Bouwjaar	<b>VertiTex WeiTop   Verticale zonwering met motoraandrijving</b>		
Product   Product type   Year built	<b>VertiTex WeiTop   Vertical awning with motor drive</b>		
Produit   Type de produit   Année de construction	<b>VertiTex WeiTop   Verticaux avec entraînement motorisé</b>		
Produktbeschreibung	<b>Außenliegender Sonnenschutz</b>		
Productbeschrijving	<b>Aan de buitenzijde aangebrachte zonwering</b>		
Product description	<b>Outdoor sun protection</b>		
Description du produit	<b>Protection solaire extérieure</b>		
Erklärung	Wir erklären, dass das oben bezeichnete Produkt aufgrund seiner Konzipierung und Bauart, sowie in der von uns in Verkehr gebrachten Ausführung den einschlägigen grundlegenden Sicherheits- und Gesundheitsanforderungen der folgenden EU-Richtlinien entspricht. Bei einer nicht von uns abgesprochenen Änderung des Produktes verliert die Erklärung ihre Gültigkeit.		
Verklaring	Wij verklaren, dat het hierboven aangeduide product, op basis van ontwerp en bouwwijze, alsmede in de door ons in verkeer gebrachte uitvoering, voldoet aan de geldende fundamentele veiligheids- en gezondheidsvoorschriften van de volgende EU-richtlijnen. Bij een niet met ons afgesproken wijziging van het product verliest de verklaring haar geldigheid.		
Declaration	We declare that, due to its design and type of construction as well as in the form in which it was marketed by us, the product mentioned above meets the relevant fundamental health and safety requirements prescribed by the EU directives stated below. Any modification of the product not approved by us will result in this declaration becoming invalid.		
Déclaration	Nous déclarons que le produit désigné ci-dessus, sur la base de sa conception et de son type de construction, répond dans la version que nous commercialisons, aux exigences fondamentales de santé et de sécurité des directives UE suivantes. En cas de modification du produit sans notre accord, cette déclaration n'est plus valable.		
Richtlinien und Normen	Maschinenrichtlinie 2006/42/EG   Machinerichtlijn 2006/42/EG   Machinery Directive 2006/42/EG   Directive sur les machines 2006/42/EG  EU-Niederspannungsrichtlinie 2014/35/EU   EU-laagspanningsrichtlijn 2014/35/EU   EU low voltage directive 2014/35/EU   EU directive basse tension 2014/35/EU  Richtlinie über elektromagnetische Verträglichkeit 2014/30/EU   Richtlijn inzake elektromagnetische compatibiliteit 2014/30/EU   Electromagnetic Compatibility Directive 2014/30/EU   Directive sur la compatibilité électromagnétique 2014/30/EU  EN 13561:2015   EN 50366:2003 + A1:2006   EN 60335-1:2012   EN 60335-2-97:2006 + A11:2008 + A2:2010		
Richtlijnen en normen			
Directives and standards			
Directives et normes			
Ort, Datum	Köln, 20.04.2016	Unterschrift	
Stad, datum	Keulen, 20-04-2016	Handtekening	
City, date	Cologne, 2016-04-20	Signature	
Ville, date	Cologne, le 20/04/2016	Signature	



Möchten Sie mehr über die weinor Produktpalette wissen?  
Dann wenden Sie sich an Ihren Fachhändler. Er berät Sie gern und hilft Ihnen bei der Auswahl der richtigen Sonnenschutzanlage. Für erste Informationen können Sie sich auch direkt an uns wenden.

Technische Änderungen dienen dem Fortschritt und bleiben vorbehalten.

#### Originalmontageanleitung

**weinor GmbH & Co. KG**  
Mathias-Brüggen Straße 110  
50829 Köln  
**www.weinor.de**  
Hotline: +49(0)221/5 97 09-214  
Fax: +49(0)221/5 97 09-898

*Wilt u meer weten over het weinor assortiment?  
Dan neemt u contact op met uw vakhandelaar. Hij adviseert u graag en helpt u bij de keuze van het juiste zonnescherm.  
Voor de eerste informatie kunt u zich ook direct tot ons wenden.*

*Technische veranderingen voorbehouden.*

#### *Vertaling van de originele montagehandleiding*

**weinor GmbH & Co. KG**  
Mathias-Brüggen-Strasse 110  
D-50829 Keulen  
postbus 30 14 73  
50784 Keulen  
**www.weinor.nl**  
Hotline: +49(0)221/5 97 09-214  
Fax: +49(0)221/5 97 09-898